

비스페놀 A를 함유하지 않은 치과용 신규 프리폴리머의 합성 및 유기 매트릭스의 제조

손준식 · 이기백 · 박귀덕 · 김재진 · 안광덕 · 김중현* · 한동근†

한국과학기술연구원 생체재료연구센터, *연세대학교 화학공학과

(2006년 8월 7일 접수, 2006년 9월 20일 채택)

Synthesis of Novel Prepolymers Containing No Bisphenol A and Preparation of Organic Matrices for Dental Applications

Jun Sik Son, Ki Baek Lee, Kwideok Park, Jae-Jin Kim, Kwang-Duk Ahn, Jung Hyun Kim*, and Dong Keun Han†

Biomaterials Research Center, Korea Institute of Science and Technology,

P.O. Box 131, Cheongryang, Seoul 130-650, Korea

**Department of Chemical Engineering, Yonsei University,*

134 Shinchon-dong, Seodaemun-gu, Seoul 120-749, Korea

(Received August 7, 2006; accepted September 20, 2006)

초록 : 치과용 재료로 사용되고 있는 환경호르몬으로 추정되는 비스페놀 A를 함유한 2,2-bis[4-(2'-hydroxy-3'-methacryloyloxypropoxy)phenyl]propane(Bis-GMA)을 대체할 수 있는 화학적 구조가 Bis-GMA와 유사한 2종류의 신규 2관능성 methacrylated prepolymer인 170-2MA와 631-2MA를 합성하였다. 이렇게 합성된 prepolymer를 희석제와 다른 단량체를 혼합하여 새로운 치과용 유기 매트릭스를 제조하였으며, 신규 prepolymer의 수율과 점도 및 화학적 구조와 유기 매트릭스의 물리적 및 기계적 물성을 평가하였다. 비스페놀 A를 함유하지 않은 2종류의 에폭시 화합물과 methacrylic acid의 개환반응에 의해서 각각 methacrylation하여 합성된 prepolymer는 90% 이상의 높은 반응 수율을 보였으며 control인 Bis-GMA에 비해서 상대적으로 낮은 점도를 보였다. 또한 합성된 methacrylated prepolymer는 Bis-GMA와 유사한 화학적 구조임을 ¹H-NMR과 FTIR 분석결과로부터 확인하였다. 2종류의 합성 prepolymer를 이용하여 제조한 유기 매트릭스의 경화시간, 중합 수축률, 광전환율, 중합깊이 및 압축강도는 control인 Bis-GMA를 함유한 것에 비해서 비슷하거나 약간 더 우수한 특성을 나타내었다. 따라서 본 연구에서 합성한 비스페놀 A를 함유하지 않은 170-2MA와 631-2MA prepolymer는 현재 사용 중인 Bis-GMA를 대체할 수 있는 새로운 치과용 고분자재료로 충분히 적용이 가능할 것으로 사료된다.

Abstract : Two kinds of novel bifunctional methacrylated prepolymers (170-2MA and 631-2MA) which have similar structure with 2,2-bis[4-(2'-hydroxy-3'-methacryloyloxypropoxy)phenyl]propane (Bis-GMA) was synthesized for dental applications as an alternative to Bis-GMA containing bisphenol A that is doubtful as an endocrine disrupter. The organic matrices were prepared by mixing a diluent and/or a monomer with the synthesized methacrylated prepolymers. The yield, viscosity, and chemical structures of the prepolymers and the physical and mechanical properties of the organic matrices were evaluated. The yields of the prepolymers synthesized through a ring-opening reaction of epoxy compound and methacrylic acid were above 90% and the viscosities of the prepolymers were much lower than that of the Bis-GMA control. From the results of ¹H-NMR and FTIR analyses, the chemical structures of the prepolymers were similar to that of Bis-GMA. In addition, the curing time, polymerization shrinkage, photoconversion, polymerization depth, and compressive strength of the organic matrices formulated with 170-2MA and 631-2MA prepolymers exhibited comparable to or better than those of the existing Bis-GMA-based one. These results suggest that the novel methacrylated prepolymers which have no endocrine disrupter can be an alternative to Bis-GMA and be applicable to dental polymer materials.

Keywords : dental materials, endocrine disrupter, Bis-GMA, bisphenol A, methacrylated prepolymer.

서 론

산업전반 및 우리생활에 거쳐 18세기 이후부터 급속하게 사용되고 있는 고분자 재료는 가볍고 가공이 용이하며 저비용의 장점을 가

지고 있어 앞으로도 더욱 발전할 가능성을 가지고 있다. 그러나 이러한 광범위한 고분자 소재의 장점 뒤로는 환경오염이라는 중요한 문제를 가지고 있으며 특히 우리 인체에 큰 영향을 미칠 수 있는 환경호르몬은 내분비계 교란물질(endocrine disrupter)로 정의되어 최근 세계적인 관심사로 대두되고 있다.¹ 그 중에서도 비스페놀 A

†To whom correspondence should be addressed. E-mail: dkh@kist.re.kr

(bisphenol A)는 우리 생활주변에서 흔히 볼 수 있는 폴리카보네이트나 에폭시수지, 페놀수지와 같은 플라스틱류나 충치치료 및 치과수복용 복합레진, 충치예방용 치면열구전색제(실란트), 치과용 접착제 및 시멘트 등의 치과재료 그리고 골시멘트(bone cement)와 같은 정형외과 재료 등 우리 생활 주변의 많은 부문에서 사용되고 있다.²

특히 치과재료 분야에 있어서 수복용 재료로는 고분자를 이용한 복합레진(composite resin), 아말감 및 금(gold)이 주로 사용되고 있다. 먼저, 고분자 복합레진은 크게 유기성분인 매트릭스와 무기성분인 충전제(filler)로 나눌 수 있으며 유기 매트릭스는 무기 충전제와 잘 혼합되어 중합된 후에 단단한 network 구조를 형성하여 높은 기계적 물성을 나타내게 된다.^{3,4} 그러나 이렇게 사용되는 치과 수복용 고분자 매트릭스에는 환경호르몬으로 추정되는 비스페놀 A가 포함된 2,2-bis[4-(2'-hydroxy-3'-methacryloyloxypropoxy)phenyl]propane (Bis-GMA) prepolymer가 많이 사용되고 있으며, 이러한 Bis-GMA가 치아에 사용됨으로 인하여 인체에 영향을 미칠 수 있는 가능성을 배제할 수가 없다. 또한 지금까지 널리 사용되어온 수은 아말감은 시술이 쉽고 내마모성과 기계적 강도 등의 기계적 물성은 우수하나 자연치아와의 색상의 차이가 뚜렷하고 치아조직과의 접합성이 좋지 않을 뿐만 아니라 사용된 수은의 점자적인 유출로 인하여 장기적인 관점에서 인체에 유해하다고 보고되고 있다.⁵ 마지막으로 금은 인체에는 무해하여 생체적합성이 우수하나 심미적 및 가격적 단점을 가지고 있기 때문에 이들의 문제점을 해결할 수 있는 새로운 치과용 고분자재료의 연구개발이 절실히 필요한 실정이다.

한편 치과용 고분자재료의 매트릭스로 사용되는 유기물질로는 우수한 심미적 특징과 기계적 물성, 저렴한 가격을 갖는 광경화성 고분자들이 주로 사용되고 있다. 광경화법은 기존의 화학경화방법에 비해 상대적으로 인체에 무해한 가시광선 영역을 사용하여 시술이 간편하고 경화 이후에 물리적 특성이 매우 우수하며 무기 충전제의 함량을 높여서 중합 수축률을 낮출 수 있는 장점을 가지고 있다.⁶⁻¹² 이러한 치과수복용 광경화성 유기성분인 prepolymer는 Bis-GMA와 1,6-bis(methacryloyloxy-2-ethoxycarbonyl amino)-2,4,4-trimethylhexane(UDMA) 등이 많이 사용되고 있으며, 이들은 휘발성과 중합 수축률이 적고 이를 사용한 경화물이 좋은 물성을 나타내는 반면에 Bis-GMA의 높은 점도나 UDMA의 비교적 낮은 분자량은 개선의 여지를 가지고 있다.¹³⁻¹⁸ 전술한 바와 같이 의료용으로 치과에서 사용되고 있는 치과재료 중에서 치과 수복용 복합레진, 실란트, 치과용 접착제 및 시멘트 등에는 비스페놀 A 계열의 Bis-GMA를 상당량 포함하고 있으며, 현재 시판되고 있는 선진국에서 제조한 치과재료 또한 비스페놀 A를 함유한 고분자 단량체를 사용하고 있기 때문에 이를 대체하기 위한 친환경적인 새로운 고분자 단량체인 prepolymer에 대한 연구가 진행 중이다. 이를 위하여 Chung 등은 비스페놀 A를 함유하지 않은 새로운 3관능성(trifunctional) methacrylate 단량체를 합성하고 이를 함유한 유기 매트릭스를 제조하여 물성을 평가한 결과, Bis-GMA를 함유한 유기 매트릭스보다 점도는 증가했으나 중합수축률이 낮고 광전환율과 기계적 물성은 유사함을 보고하였다.^{19,20}

본 연구에서는 환경 호르몬으로 추정되는 비스페놀 A가 함유된

Bis-GMA를 대체할 수 있는 저점도의 새로운 치과 수복용 고분자재료로 활용할 수 있는 2종류의 신규 2관능성(bifunctional) methacrylated prepolymer를 합성하였으며 이 prepolymer를 이용하여 희석제와 중합 단량체를 조성별로 혼합한 유기 매트릭스를 제조하였다. 이렇게 합성된 prepolymer의 수율, 점도 및 화학적 구조와 제조된 유기 매트릭스의 경화시간, 중합 수축률, 광전환율, 중합깊이 및 압축강도를 분석하여 control인 Bis-GMA와 비교하였다.

실 험

재료 및 시약. 2종류의 methacrylated prepolymer를 합성하기 위하여 에폭시 화합물로 Aldrich사의 bis(4-glycidyloxyphenol) methane (YDF-170) 과 poly [(phenylglycidylether)-co-formaldehyde] (YDPN-631)를 각각 사용하였다. 에폭시 화합물의 methacrylation을 시키기 위해서 Aldrich사의 methacrylic acid를 사용하였으며, 반응촉매 및 중합금지제로는 TCI사의 4-dimethylaminopyridine (DMAP) 및 Aldrich사의 4-methoxyphenol (MEHQ) 과 butylated hydroxytoluene (BHT)을 각각 사용하였다. 유기 매트릭스의 희석제와 단량체로는 Aldrich사의 triethylene glycol dimethacrylate (TEGDMA) 와 UDMA를 사용하였고, 광중합제 및 광개시제(환원제)는 camphorquinone (CQ) 및 ethyl *p*-dimethylamino benzoate (EDMAB)를 각각 사용하였다. 또한 control prepolymer로는 Aldrich사의 Bis-GMA (Figure 1)를 사용하였으며, 그 외의 다른 시약들은 1급 제품으로 정제없이 그대로 사용하였다.

Methacrylated Prepolymer의 합성. Figures 2와 3은 두 가지 형태의 에폭시 화합물과 methacrylic acid를 이용하여 새로운 형

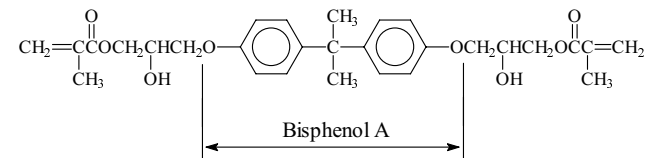


Figure 1. Chemical structure of Bis-GMA containing Bisphenol A.

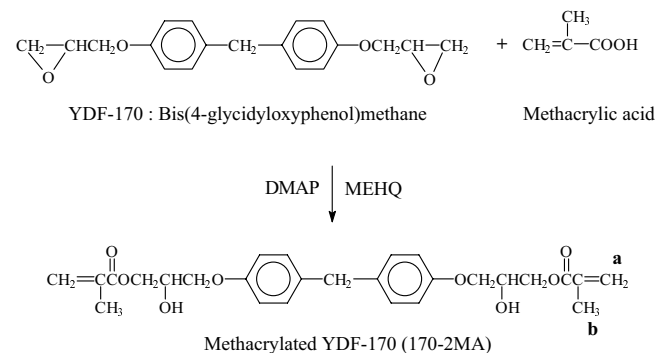


Figure 2. Synthetic scheme of methacrylated YDF-170 (170-2MA).

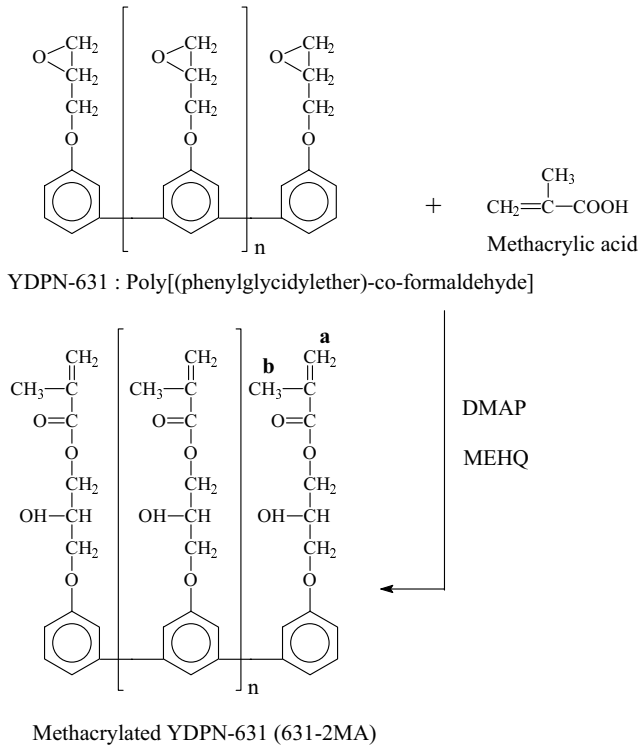


Figure 3. Synthetic scheme of methacrylated YDPN-631 ($n=0.2$, 631-2MA).

태의 2관능성 methacrylated prepolymer의 합성 모식도를 나타낸 것이다. 신규 prepolymer인 methacrylated YDF-170 (이하 170-2MA로 약칭함)의 대표적인 합성방법은 다음과 같다. 먼저, 90.5 g (0.29 mol)의 YDF-170과 82.4 g (0.96 mol)의 methacrylic acid를 500 mL round flask에 함께 넣고 90 °C에서 9시간 동안 환류시켰다. 여기에 0.35 g (2.9 mmol)의 DMAP 촉매와 0.36 g (2.9 mmol)의 MEHQ 중합금지제가 첨가되었다. 반응이 끝나면 상온에서 서서히 식힌 후 methylene chloride에 녹인 다음 0.5 M HCl과 0.1 M NaOH를 이용하여 차례로 세척하였다. 계속해서 $MgSO_4$ 를 이용하여 수분을 제거한 후 여과한 다음 감압하에서 mechanical stirrer를 이용하여 용매를 제거하였다. 이때, 합성된 prepolymer의 안정성을 부여하기 위해서 중합금지제인 MEHQ와 BHT를 각각 300과 200 ppm을 첨가하였다. 최종적으로 2개의 methacrylate기를 양쪽에 갖는 점성이 있는 연 노란색 액체인 2관능성 170-2MA prepolymer를 얻었다. 또한 2관능성 methacrylated YDPN-631 prepolymer(이하 631-2MA로 약칭함)는 에폭시 화합물인 YDPN-631을 사용하여 170-2MA의 합성과 동일한 방법으로 합성하여 얻었다.

Methacrylated Prepolymer를 이용한 유기 매트릭스의 제조 Table 1에 나타난 조성비와 같이, 앞서 합성한 methacrylated prepolymer (60 wt%)를 사용하여 치과 수복용 유기 매트릭스를 제조하였다. 즉, 점도를 낮추기 위해서 희석제인 TEGDMA를 10~40 wt%까지 사용하였으며, 광개시 시스템으로는 광중감제인 CQ와 광개시제(환원제)인 EDMAB를 각각 1 및 2 wt% 사용하였다.

Table 1. Preparation of Various Organic Matrices

Matrix ^a	Prepolymer (wt%)	TEGDMA (wt%)	UDMA (wt%)
BG-640	60(BG)	40	0
A-640	60(A)	40	0
B-640	60(B)	40	0
BG-622	60(BG)	20	20
A-622	60(A)	20	20
B-622	60(B)	20	20
A-631	60(A)	30	10
A-613	60(A)	10	30

^aBG : Bis-GMA, A : 170-2MA, and B : 631-2MA.

또한 광중합 반응의 변화를 알아보기 위하여 다른 중합 단량체인 UDMA를 0~30 wt%로 첨가하였다. 그리고 유기 매트릭스의 명명을 쉽게 하기 위해서 Bis-GMA를 BG로, 170-2MA를 A로, 631-2MA를 B로 각각 칭했으며 그 조성비는 다음과 같이 나타내었다. 예를 들어, BG-631의 경우 Bis-GMA prepolymer의 함량이 60 wt%, TEGDMA가 30 wt%, UDMA가 10 wt% 각각 함유하고 있음을 의미한다.

특성 분석. 합성된 methacrylated prepolymer의 점도는 Brown사의 점도계를 이용하여 각 prepolymer와 control인 Bis-GMA를 25 °C에서 각각 측정하였고, 화학적 구조는 chloroform-*d* 용매를 사용한 proton nuclear magnetic resonance (¹H-NMR, Gemini 200 MHz, Varian)와 Fourier transform infrared spectrometer (FTIR, IFS 66 spectrometer, Bruker)로 분석하였다. 유기 매트릭스의 경화시간과 광중합 수축률은 Linometer RB404 (R&B, Inc., Korea)를 이용하여 측정하였다.²¹ 2종류의 prepolymer와 Bis-GMA의 광전환율 (degree of photoconversion)은 attenuated total reflection-Fourier transform infrared (ATR-FTIR)를 이용하여 측정하였다. 이때 사용된 특성 피크는 1608 cm⁻¹의 aromatic 벤젠의 이중결합 흡수피크와 1638 cm⁻¹의 aliphatic methacrylate의 이중결합 흡수피크로, 광중합 전과 후의 피크 면적을 상대적으로 비교하여 결정하였다. 그리고 치과용 수복재에서 매우 중요한 물성인 중합깊이 (polymerization depth)를 측정하기 위하여 20 mm의 깊이를 가진 원통형의 몰드에 각 prepolymer와 Bis-GMA 매트릭스를 넣고 20초 동안 광중합을 행하여 중합된 깊이로부터 평가하였다. 또한 유기 매트릭스의 압축강도 (compressive strength)는 4×10 mm의 몰드에 매트릭스를 넣고 광중합시켜서 시료를 만든 다음 Instron사의 만능시험기로 측정하였다.

결과 및 토론

Methacrylated Prepolymer의 합성 및 화학적 구조. Figure 1은 현재 치과 수복용 유기 매트릭스의 prepolymer로 널리 사용되고 있는 Bis-GMA의 화학구조식을 나타낸 것으로, 그림에서와 같이 화학 구조식 중간에 비스페놀 A를 함유하고 있으나 본 연구에서 새롭게 합성한 methacrylated prepolymer의 화학적 구조는 Bis-GMA와 유사하나 비스페놀 A를 함유하고 있지 않는 것이 특징이

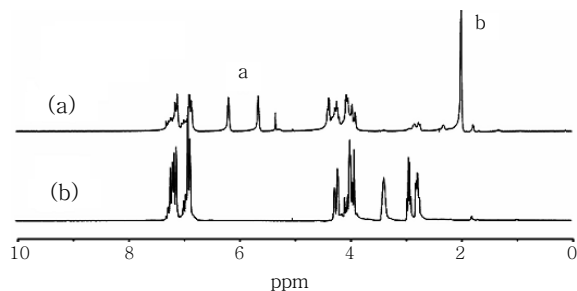
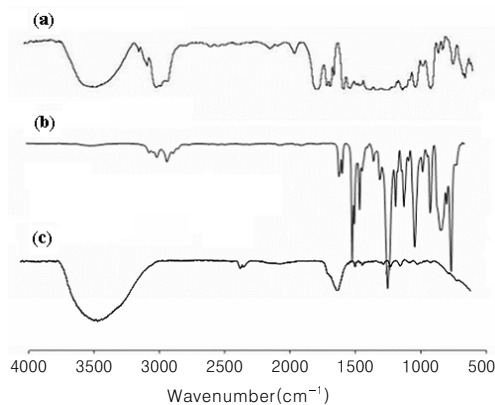
Table 2. Synthetic Yield and Viscosity of Methacrylated Prepolymers

Prepolymer	Yield (%)	Viscosity (cps)
BG : Bis-GMA control	-	12000
A : Methacrylated YDF-170 (170-2MA)	91	4000
B : Methacrylated YDPN-631 (631-2MA)	90	7500

다. 즉, 본 연구에서는 비스페놀 A를 함유하지 않은 2가지의 에폭시 화합물을 출발물질로 하여 methacrylated prepolymer를 합성하였다. Figures 2와 3은 새로운 형태의 2관능성 methacrylated prepolymer의 합성 모식도를 나타낸 것으로, 2가지 종류의 신규 합성된 prepolymer인 methacrylated YDF-170(170-2MA)과 methacrylated YDPN-631(631-2MA)은 화학적 구조가 거의 비슷하나 631-2MA가 170-2MA보다 분자량이 약 20% 크므로 그에 따른 물리적 및 기계적 물성이 약간의 차이가 있을 것으로 예측된다.

Table 2는 합성한 methacrylated prepolymer인 170-2MA와 631-2MA의 수율과 점도를 control인 Bis-GMA와 비교한 것이다. 2종류 prepolymer의 수율은 모두 90% 이상으로 높게 나타났으며, 점도는 새롭게 합성된 170-2MA가 4000 cps, 631-2MA가 7500 cps로 기존의 Bis-GMA가 12000 cps인 것에 비해서 아주 낮은 값을 보였다. 이렇게 신규 prepolymer가 Bis-GMA보다 점도가 낮은 이유는 상대적으로 분자량이 작고 히드록시기에 의한 수소결합이 적게 형성되기 때문으로 사료되며 또한 신규 prepolymer 중 631-2MA가 170-2MA보다도 높은 점도를 나타내는 것은 약간의 화학적 구조 차이와 분자량이 약 20% 정도 크기 때문이다. 일반적으로 치과용 수복재료의 유기 prepolymer로 쓰이는 Bis-GMA와 같은 화합물은 히드록시기의 강하고 많은 분자간 수소결합에 의해서 높은 점도를 나타낸다고 알려져 있기 때문에 단순히 점도를 줄이기 위해서 희석제나 다른 단량체를 많이 사용하고 있다. 특히 희석제로 사용되는 TEGDMA는 Bis-GMA에 비해 생체적합성이 떨어지고 긴 중합시간과 중합 부피수축이 크기 때문에 가능한 한 사용량을 줄이는 것이 바람직하다.²² 그러나 본 연구에서 새로이 합성한 methacrylated prepolymer들은 점도가 상당히 낮기 때문에 치과용 수복재료에 적용시 희석제인 TEGDMA의 사용량을 줄일 수 있으며 그로 인하여 무기 충전제의 함량을 더욱 많이 첨가할 수 있어서 기존의 치과 수복용 고분자 재료보다도 우수한 물성을 얻을 수 있을 것으로 기대된다.

Figure 4는 새로이 합성한 methacrylated prepolymer인 170-2MA(a)와 에폭시 화합물인 YDF-170(b)의 ¹H-NMR 스펙트럼을 나타낸 것이다. 출발물질인 YDF-170 에폭시 화합물은 6.9와 7.2 ppm에서 벤젠기, 3.5 ppm에서 벤젠기 사이의 -CH₂-기, 4.0과 4.2 ppm 부근에서 벤젠기 옆의 -OCH₂기, 2.9 ppm에서 에폭시기 내의 -CH기 및 2.8 ppm에서 에폭시기 내의 -CH₂기가 각각 나타남을 확인하였다. 반면에 합성된 170-2MA는 양쪽 말단에 있는 2개의 이중결합에 의한 5.7과 6.2 ppm 부근의 아크릴기(a)와 2.0 ppm의 -CH₃기(b)의 존재로부터 합성이 잘 되었음을 확인할 수 있었다.²¹ 그리고 methacrylated pre-

**Figure 4.** ¹H-NMR spectra of (a) 170-2MA and (b) YDF-170.**Figure 5.** FTIR spectra of (a) Bis-GMA, (b) YDF-170, and (c) 170-2MA.

polymer의 합성 치환도는 에폭시 화합물에 있는 벤젠기와 170-2MA의 이중결합에 의한 아크릴기의 ¹H-NMR 면적비로부터 계산하였으며 그 결과 거의 100% 치환되었음을 알 수 있었다. 그리고 같은 방법으로 확인한 631-2MA의 합성 및 치환도도 170-2MA와 유사한 결과를 나타내었다.

Figure 5는 control인 Bis-GMA(a), YDF-170(b) 및 170-2MA(c)의 FTIR 스펙트럼을 나타낸 것이다. Bis-GMA의 경우 3500 cm⁻¹에서 -OH기와 1700 cm⁻¹에서 에스터기에 의한 대표적인 특성피크가 나타났으며, 이에 비해서 합성된 170-2MA에서는 출발물질인 YDF-170에 없는 3500 cm⁻¹에서 -OH 흡수피크가 크게 나타나고 1638 cm⁻¹에서 methacrylate의 이중결합 피크가 나타남으로써 합성이 잘 되었음을 확인하였다. 또한 631-2MA의 경우도 FTIR 분석 결과 170-2MA와 같은 결과를 보였다. 따라서 ¹H-NMR 및 FTIR의 결과로부터 새롭게 합성된 2관능성 methacrylated prepolymer인 170-2MA와 631-2MA의 합성이 성공적으로 이루어졌으며 기존의 control prepolymer인 Bis-GMA와도 화학적으로 유사한 구조를 가지고 있음을 확인할 수 있었다.

유기 매트릭스의 물리적 특성. Table 1에 Bis-GMA와 170-2MA 및 631-2MA를 사용하여 희석제인 TEGDMA와 중합 단량체인 UDMA를 조성별로 혼합하여 제조한 치과 수복용 유기 매트릭스를 나타낸 것이다. 매트릭스 제조를 위한 혼합비는 각 prepolymer에 따라서 희석제만을 혼합한 매트릭스와 희석제 및 중합 단량체를 같이

Table 3. Curing Time and Polymerization Shrinkage of Various Organic Matrices

Matrix	Curing time (sec)	Polymerization shrinkage (%)
BG-640	52	11
A-640	48	8
B-640	50	9
BG-622	50	9
A-622	46	6
B-622	47	7
A-631	48	8
A-613	45	7

혼합한 매트릭스로 나누어 제조하였으며, 상업적으로 사용되고 있는 치과 수복재가 주로 Bis-GMA : TEGDMA = 7 : 3에서 6 : 4의 혼합비로 이루어져 있기 때문에 본 연구에서도 이와 비슷한 혼합비율을 선택하였다.

Table 3은 control인 Bis-GMA와 합성된 prepolymer를 이용하여 제조한 각 유기 매트릭스의 경화시간과 중합 수축률을 나타낸 것이다. 먼저 Bis-GMA를 사용하여 희석제인 TEGDMA만을 40 wt% 함유한 BG-640 매트릭스의 경우 경화시간이 52초 그리고 광중합 수축률이 11%를 보였으며 중합 단량체인 UDMA를 20 wt% 함유한 BG-622 매트릭스는 각각 50초 및 9%를 보였다. 이는 현재 상업적으로 사용되는 Bis-GMA와 TEGDMA의 비율이 7 : 3으로 혼합된 치과용 수복재의 복합레진 단량체가 수축률이 대략 7% 정도임을 감안한다면,²³ 본 연구에서 제조한 유기 매트릭스도 이 범위안에 있음을 알 수 있었다. 또한 TEGDMA만을 40 wt% 함유한 170-2MA와 631-2MA를 사용한 A-640과 B-640 매트릭스는 경화시간이 각각 48과 50초 그리고 광중합 수축률이 8과 9%로 나타나 Bis-GMA를 사용한 매트릭스보다 짧은 경화시간과 낮은 중합 수축률을 나타내었다. 특히 TEGDMA를 20 wt%, UDMA를 20 wt% 함유한 A-622와 B-622 매트릭스는 TEGDMA를 40 wt% 함유한 매트릭스보다도 대략 3-4초의 짧은 경화시간과 2-3%의 낮은 중합수축률을 보이고 있다. 이와 관련하여 Chung 등은 순수 TEGDMA와 UDMA만을 100% 사용할 경우의 중합수축률이 각각 14.1과 8.70%임을 보고한 바 있다.²⁰ 따라서 TEGDMA만을 사용한 매트릭스보다 중합 단량체인 UDMA를 같이 사용한 매트릭스들이 낮은 중합 수축률을 나타내는 것은 매트릭스에 혼합된 TEGDMA의 함량이 낮기 때문이며, control인 Bis-GMA보다 합성된 prepolymer가, 또한 prepolymer중에서는 631-2MA보다 170-2MA가 더 짧은 경화시간과 낮은 중합 수축률을 보이는 것은 자체 prepolymer의 작은 분자량과 낮은 점도에 기인한 것으로 사료된다.

Table 4는 control인 Bis-GMA와 합성된 prepolymer를 이용하여 제조한 각 유기 매트릭스의 광전환율과 중합깊이를 나타낸 것이다. 전체적으로 보면 희석제인 TEGDMA만을 40 wt% 함유한 매트릭스가 중합 단량체인 UDMA를 20 wt% 함유한 매트릭스보다 광전환율이 더 높은 값을 나타내었다. Tarumi 등은 매트릭스에 TEGDMA의 함량이 증가할수록 매트릭스의 광전환율은 증가하며 그러한 경향은 매트릭스에 함유된 TEGDMA가 단량체 분자들

Table 4. Photoconversion and Polymerization Depth of Various Organic Matrices

Matrix	Photoconversion (%)	Polymerization depth (mm)
BG-640	50	11.0
A-640	52	12.0
B-640	48	11.5
BG-622	46	12.0
A-622	47	13.5
B-622	46	12.5
A-631	48	13.0
A-613	44	12.0

의 이동성(mobility)을 용이하게 하여 매트릭스내 합성물들의 반응성(reactivity)을 높여주기 때문에 광전환율이 증가한다고 보고하였다.²⁴ 따라서 본 연구에서 TEGDMA만을 함유한 매트릭스의 광전환율이 더 높게 나타내는 것은 위의 보고 결과와 잘 일치하고 있다. 한편 Bis-GMA를 사용한 BG-640과 BG-622 매트릭스의 광전환율은 각각 50과 46%를 나타내고 있으며 합성 prepolymer인 170-2MA와 631-2MA를 사용한 매트릭스의 광전환율은 Bis-GMA를 사용한 매트릭스보다 높거나 유사한 값을 나타내었다. 또한 각 유기 매트릭스의 중합깊이를 비교하여 나타낸 Table 4를 보면, 신규 prepolymer인 170-2MA와 631-2MA를 함유한 매트릭스가 Bis-GMA를 함유한 매트릭스와 비슷하거나 약간 더 높은 중합깊이를 보였다. 이 결과는 새롭게 합성된 prepolymer의 화학적 구조가 Bis-GMA와 유사하지만 그것의 낮은 분자량에 의한 점도가 상대적으로 낮기 때문에 중합깊이가 증가한 것으로 보인다. 또한 희석제인 TEGDMA와 중합 단량체인 UDMA를 동시에 사용했을 경우가 희석제의 함량이 줄어 약간 높은 중합깊이를 나타내었다. 따라서 결과적으로 기존에 사용되고 있는 Bis-GMA를 사용한 치과 수복용 유기 매트릭스보다 신규 prepolymer인 170-2MA와 631-2MA를 사용한 유기 매트릭스가 보다 낮은 중합수축률과 높은 광전환율 및 중합깊이를 나타내었으며 이러한 결과는 유기 매트릭스의 기계적 물성에 영향을 미칠 것으로 예상된다.

유기 매트릭스의 기계적 물성. 치아에 사용되는 치과 수복용 고분자 재료는 딱딱한 음식을 씹거나 단단한 곳에 반복적으로 부딪치기 때문에 그 기계적 물성 중 압축강도를 측정하는 것이 매우 중요하다. Figure 6은 Bis-GMA와 신규 prepolymer로 만들어진 유기 매트릭스의 압축강도를 나타낸 것이다. Control인 Bis-GMA를 함유한 BG-640과 BG-622 매트릭스는 27과 31 MPa의 압축강도를 나타낸 반면에 합성된 prepolymer인 170-2MA와 631-2MA로 이루어진 매트릭스의 압축강도는 TEGDMA 및 UDMA의 함량에 관계없이 32-38 MPa의 범위로 Bis-GMA를 포함한 매트릭스에 비해서 더 높은 압축강도를 나타내었다. 즉, 신규 prepolymer를 사용한 매트릭스가 Bis-GMA를 사용한 매트릭스보다 더 우수한 압축강도를 나타내는 것은 전술한 바와 같이 Bis-GMA와 합성된 prepolymer가 구조적으로는 매우 유사하지만 신규 prepolymer를 사용하여 제조된 매트릭스가 낮은 중합수축률, 높은 광전환율과 중합깊이를 가지는 물리적 특성과 깊은 연

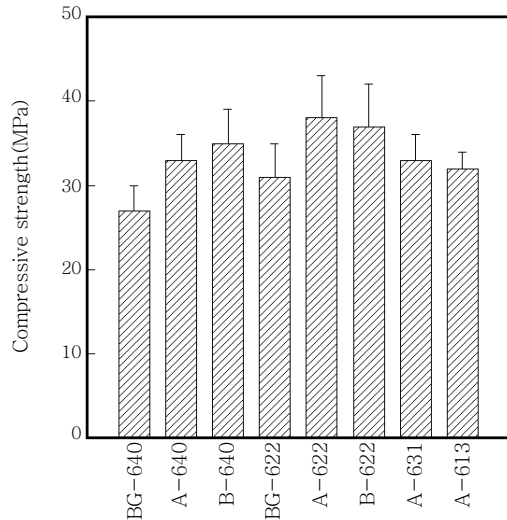


Figure 6. Compressive strength of various organic matrices.

관성이 있으며,²⁰ 특히 합성된 prepolymer의 낮은 점도에 의해서 매트릭스에 사용된 각 화합물들이 혼합이 잘되어 상대적으로 중합이 잘 진행되었기 때문에 압축강도가 증가한 것으로 사료된다. 또한 희석제인 TEGDMA만을 사용했을 때 보다는 단량체인 UDMA를 사용하였을 때 매트릭스의 압축강도가 조금 더 증가하였다. 이는 단지 점도를 낮추고자 하는 목적으로 사용한 희석제를 사용한 매트릭스보다 중합 단량체인 UDMA를 같이 사용했을 때가 더 높은 점도와 분자량을 가지므로 매트릭스의 결합력을 더욱 높일 수 있기 때문에 그 network가 좀 더 단단해져서 압축강도가 증가한 것으로 생각된다. 따라서 새로이 합성된 methacrylated prepolymer인 170-2MA와 631-2MA로 제조한 치과 수복용 매트릭스가 기존에 사용되고 있는 Bis-GMA로 제조한 매트릭스보다 다소 우수한 기계적 물성을 나타냄을 확인할 수 있었다.

이상의 결과로부터 신규 합성된 prepolymer가 환경호르몬으로 역할을 한다는 보고는 아직까지 없으며 최근에 일부에서는 기존의 epoxy 수지에 환경친화성을 부여하는 차원에서 비스페놀 A와 유사한 구조의 prepolymer를 연구하고 있다. 따라서 추후 이러한 유도체가 환경호르몬으로서의 역할을 하는지의 여부는 일련의 관련 평가를 통해서 확인할 필요가 있다. 최종적으로는 화학적 구조가 완전히 다르면서도 물리적 및 기계적 물성이 비스페놀 A와 유사한 prepolymer를 개발하는 것이 바람직할 것으로 사료된다.

결 론

현재 치과용 고분자 재료의 prepolymer로 사용되고 있는 Bis-GMA를 대체할 수 있는 환경호르몬으로 추정되는 비스페놀 A를 함유하지 않은 2종류의 새로운 2관능성 methacrylated prepolymer(170-2MA와 631-2MA)를 합성한 다음 각각의 prepolymer에 희석제와 중합 단량체를 혼합한 치과 수복용 신규 유기 매트릭스를 성공적으로 제조하였다.

합성된 methacrylated prepolymer는 control로 사용된 Bis-GMA와 화학적으로 유사한 구조를 가지고 있으나 상대적으로 작은 분자량과 낮은 점도를 가지고 있어서 유기 매트릭스 제조시 혼

합하는데 훨씬 유리하였다. 또한 신규 prepolymer에 희석제인 TEGDMA와 중합 단량체인 UDMA를 첨가하여 제조된 광경화성 유기 매트릭스는 control인 Bis-GMA를 사용하여 제조된 유기 매트릭스에 비해서 물리적 물성 및 기계적 특성이 비슷하거나 오히려 우수한 경향을 나타내었다. 특히 2가지 합성 prepolymer 중에서는 170-2MA가 약간 더 작은 분자량과 낮은 점도로 인하여 631-2MA보다 상대적으로 우수한 물리적 및 기계적 물성을 보였다.

따라서 본 연구에서 새롭게 합성한 methacrylated prepolymer는 환경호르몬으로 추정되고 있는 비스페놀 A를 함유하고 있지 않으므로 기존의 Bis-GMA를 대체할 수 있는 치과 수복용 유기 매트릭스로 이용될 수 있으며, 이러한 의료용 치과재료나 정형외과 재료 뿐만 아니라 산업용 환경친화형 각종 고분자 수지에도 적용이 가능할 것으로 기대된다.

감사의 글: 본 연구는 과기부 KIST 핵심역량심화사업(2E19220)으로 이루어졌으므로 이에 감사드립니다.

참 고 문 헌

1. W. Kloas, I. Lutz, and R. Einspanier, *Sci. Total Environ.*, **225**, 59 (1999).
2. Long, X. Steinmetz, R. Ben-Jonathan, N. Caperell-Grant, A. Young, P. C. M. Nephew, and K. P. Bigsby, *Environ. Health Perspect.*, **108**, 243 (2000).
3. C. S. Dannis, *Biomaterials*, **19**, 467 (1998).
4. J. F. McCabe, *Biomaterials*, **19**, 521 (1998).
5. N. Nishiyama, *Adv. Dent. Polym.*, **47**, 146 (1998).
6. B. Boutevin, J. P. Parisi, J. J. Robin, and C. Roume, *Polym. B*, **28**, 627 (1992).
7. R. Labella, M. Braden, R. L. Clarke, and K. W. M. Davy, *Biomaterials*, **17**, 431 (1996).
8. J. W. Stansbury and J. M. Antonucci, *Dent. Mater.*, **15**, 166 (1999).
9. B. Sandner, S. Baudach, K. W. M. Davy, M. Braden, and R. L. Clarke, *J. Mater. Sci. Mater. Med.*, **17**, 39 (1997).
10. K. W. M. Davy, M. R. Anseau, M. Odlyha, and G. M. Foster, *Polym. Int.*, **43**, 143 (1997).
11. K. W. M. Davy, S. Kalachandra, M. S. Pandain, and M. Braden, *Biomaterials*, **19**, 143 (1997).
12. N. Moszner and U. Salz, *Prog. Polym. Sci.*, **26**, 535 (2001).
13. T. Endo and W. J. Bailey, *J. Polym. Sci., Polym. Lett. Ed.*, **18**, 25 (1980).
14. T. Endo, M. Okawara, N. Yamazaki, and W. J. Bailey, *J. Polym. Sci., Polym. Chem. Ed.*, **19**, 1283 (1981).
15. K. Tanigaki, K. Saigo, Y. Ohnishi, H. Kato, K. Mizutani, T. Ogasawara, and T. Endo, *J. Appl. Polym. Sci.*, **30**, 1419 (1985).
16. C. S. Wang and J. Mater. Sci. Lett., **18**, 1259 (1992).
17. J. W. Stansbury, *J. Dent. Res.*, **71**, 1408 (1992).
18. C. M. Chung, J. G. Kim, and J. H. Choi, *J. Appl. Polym. Sci.*, **77**, 1802 (2000).

19. J. G. Kim and C. M. Chung, *Biomaterials*, **24**, 3845 (2003).
20. C. M. Chung, J. G. Kim, M. S. Kim, K. M. Kim, and K. N. Kim, *Dent. Mater.*, **18**, 174 (2002).
21. C. M. Chung, M. S. Kim, J. G. Kim, and D. O. Jang, *J. Biomed. Mater. Res.*, **62**, 622 (2002).
22. M. S. Sheela and K. T. Selvy, *J. Appl. Polym. Sci.*, **42**, 561 (1991).
23. Y. Kim, J. Y. Lee, K. G. Park, C. K. Kim, and O. Y. Kim, *Polymer(Korea)*, **28**, 426 (2004).
24. H. Tarumi, S. Imazato, A. Ehara, S. Kato, N. Ebi, and S. Ebisu, *Dent. Mater.*, **15**, 238 (1999).