

일반논문(Articles)

분포형 촉각센서를 위한 압전성 폴리(비닐리덴 플루오라이드) 필름의 극화 특성

이경섭 · 김동욱 · 김형태* · 정광목* · 최혁렬* · 남재도 †

성균관대학교 고분자공학과, *성균관대학교 기계공학과
(2004년 4월 14일 접수, 2004년 8월 11일 채택)

Poly(vinylidene fluoride) Piezoelectric Film Characteristics by Poling Conditions for Distributed Tactile Sensor

Kyungsub Lee, Dongouk Kim, Hyungtae Kim*,
Kwangmok Jung*, Hyoukryeol Choi*, and Jae-Do Nam †

Department of Polymer Science and Engineering,

*Department Mechanical Engineering, Sungkyunkwan University,
300 Chunchun-dong, Jangan-gu, Suwon, Gyunggi-do 440-746, Korea

†e-mail: jdnam@skku.edu

(Received April 14, 2004; accepted August 11, 2004)

초록 : 가해준 하중에 따라 폴리(비닐리덴 플루오라이드) (PVDF) 필름에서 발생하는 전압을 측정하여 분포형 촉각센서로서의 특성을 연구하였다. PVDF 필름에 전기장과 온도를 달리하면서 극화 (poling)의 변화를 주었고 이에 따른 필름의 압전성을 나타내는 β -결정상의 피크를 FT-IR, DSC와 XRD를 사용하여 확인하였다. 본 연구에서 사용된 온도와 전압의 영역에서는 극화 온도가 증가함에 따라 그리고 극화 전압이 증가함에 따라 β -결정상은 증가하였으며, 이에 따라 유전상수가 역시 증가하였다. 8×8 어레이 (array)로 제작된 촉각센서에 힘을 가하여 극화에 따른 전압 발생량을 측정한 결과, 극화가 많이 된 시편의 경우 높은 전압이 발생하는 것을 확인하였다.

ABSTRACT : The poling characteristics of PVDF (poly(vinylidene fluoride)) film was investigated by measuring the electric voltage generated by the external load for the distributed tactile sensor applications. The poling conditions for the PVDF films were controlled by changing temperature and electric field, and the resulting crystal structure of the β -phase crystal was confirmed by FT-IR, DSC, and XRD experiments. The β -phase crystal was increased with the poling temperature and poling voltage, and subsequently the permittivity of the poled PVDF films was increased. Finally, the prototype tactile sensor was tested by a 8×8 array circuit exhibiting high voltage signal for the highly poled PVDF films.

Keywords : β -crystalline, dielectric constant, piezoelectricity, PVDF, tactile sensor.

1. 서론

최근 서비스 로봇과 같은 인간 친화적인 분야 및 재활, 복지, 의료 등의 분야에서 로봇의 역할에 대한 기대가 확대되고 있다. 로봇의 경우 인간을 포함한 외부 장애물 및 작업대상에 대한 순응성을 확보해야 하므로 적절한 메커니즘 및 제어 알고리즘과 함께 장애물 및 작업대상과

의 접촉위치, 접촉압력, 접촉형상 등을 감지할 수 있는 인공 촉각센서의 개발이 필요하다.¹

압전성 (piezoelectricity)은 물체에 외력이나 변형이 가해지면 분극 (polarization)을 일으키는 성질을 가리킨다. 즉 역학적 에너지가 전기적 에너지로 변환됨을 말한다.² 본격적인 고분자 압전성에 대한 연구는 1950년대와 1960년대의 Fukada에 의해서 이루어졌다.^{3,4} 당시는 주로 생체

고분자에 관한 연구가 많았는데 poly(*r*-methyl-*L*-glutamate)와 poly(*r*-benzyl-*L*-glutamate)와 같은 polypeptide가 주종을 이루었다. 그러나 압전성은 이미 알려져 있는 무기질 압전체에 비해서는 작았다.⁵ 그러다가 1969년 Kawai가 폴리(비닐리덴 플루오라이드) (PVDF)의 강한 압전성을 보고 하면서 고분자 압전체에 관한 연구가 본격화되기 시작했다.⁶ 최근에 들어와서는 PVDF 고분자에서 흥미있는 용액 특성이 발견되었는데, 용매에서 열가역적인 젤을 형성할 수 있다는 것으로서, 형성된 젤이 매우 투명하므로 광학적 연구로서도 큰 관심의 대상이 되고 있으며, 또한 비수성 고분자 젤을 기초로 한 양성자 전도체가 소개되고 이의 응용성도 타진된 바 있다.^{7,8,10}

PVDF는 $-\text{CH}_2\text{-CF}_2-$ 를 반복단위로 하는 선상고분자로서 기계적, 화학적 성질이 우수하고 분자사슬 내에 존재하는 강한 C-F 쌍극자기에 의해 고분자 재료 중 가장 큰 유전율을 나타내며, 강유전체적인 압전효과와 초전효과도 존재한다. PVDF는 전기장 하에서 극화 (poling)를 하게 되면 가해진 하중의 변화량에 따라 전하가 생성되는 물리적인 현상을 보인다. 제조된 필름은 유연하고, 가벼우며, 넓은 면적과 임의의 모양에 적용할 수 있는 장점을 가지고 있다.

일반적으로 압전성은 결정의 대칭 중심이 없을 때 발생하는데, 지금까지 알려진 PVDF 압전성의 근원에 대한 가설은 크게 두 가지로 나눌 수 있다. 첫째는 극화 (poling) 공정 중 필름에 주입된 전하가 결정의 표면이나 이와 비슷한 trap site에 갇혀 있다가 응력이나 변형에 의하여 압전성을 나타내는 것이고,¹⁰ 둘째는 분극 공정 중 걸어준 높은 전장 때문에 배향된 쌍극자 (dipole)들이 응력이나 변형에 의하여 변화하기 때문이라는 것이다.¹¹ 많은 연구 결과에 의하면 두번째 가설이 유력시 되고 있다.¹² 그런데, 쌍극자의 변화만을 생각해도 고분자 자체가 복잡한 구조를 갖고 있기 때문에 고분자의 압전기구를 정확히 설명하기란 용이한 일이 아니다.

고분자 압전체가 고전압에 의해 배열된 쌍극자 때문에 응력과 변형에 대응하여 전기적 응답을 한다고 하여도 실제 응력이 작용할 때 내부구조에 어떤 변화가 일어나서 분극량이 변화하는지에 대한 의문이 남는다. 이를 설명하기 위하여 몇 가지 기구가 제시되고 있는데, 그 첫째는 결정이 응력에 의하여 배향되기 때문에 생기는 전체적인 분극량의 변화이다. 이 분극량의 변화는 결정과 비결정의 역학적 상호작용에 큰 영향을 받는다. 둘째는 비결정 영역의 분자사슬에 응력이 작용하여 생기는 배향 효과 때문에 분극이 변하여 나타나는 전기변형률 효과 (electrostriction effect)이다. 셋째는 변형에 의해서 응력이 비결정의 분자사슬을 통하여 결정에 전달되어 결정 내부의 원자들의 상호 위치가 변함으로써 생기는 분극량의 변화이다.

마지막으로 제시되는 기구는 압전체에 응력이 작용했을 때 두께와 폭이 변함으로써 생기는 전체적인 분극량의 변화로 이것을 찻수 효과 (dimensional effect)라고 한다. 이러한 관점에서 정성적, 정량적 해석을 하기 위해서 모델링이 시도되었는데, Mopsik과 Broadhurst는¹³ Adam과 Aslaksen의¹⁴ 뒤를 이어 부분적으로 배향된 쌍극자가 있는 비결정 고분자를 모델로 하여 분극의 양과 압전상수를 이론적으로 유도하였다. 그런데 PVDF와 같은 결정성 고분자의 경우는 압전물질이 비압전물질에 섞여 있고, 연신된 경우는 큰 이방성인 성질을 나타내기 때문에 무정형의 경우보다 복잡해진다. Date는¹⁵ 비등방 압전체 (piezoelectric anisotropic sphere)가 등방성 매질과 복합체를 형성하고 있다고 생각하고 압전성을 수학적으로 기술하였다. 또한 Broadhurst는¹⁶ 무정형에 대한 이론을 확장하여 PVDF의 결정이 얇은 라멜라 상태로 배열하고 있다고 가정하고 분극량을 계산하였다. 이러한 이론적 시도에서 공통적으로 나타나는 것은 고분자의 경우 압전성을 설명하는데 있어서 찻수 효과가 중요한 역할을 한다는 것이다. 이러한 현상을 실험적으로 증명하려는 몇몇 시도가 있었는데, Furukawa 등은¹⁷ 미연신 PVDF 공중합체의 경우 압전성의 대부분을 찻수 효과로 설명할 수 있다고 보고한 바 있으며, Wen은¹⁸ 연신된 VDF 공중합체의 경우의 찻수 효과를 고찰하였는데 세계의 포아송 비의 값을 PVDF를 시료로 채택한 Miyata와 Tasaka의¹⁹ 결과에서 인용하였고, 두께방향의 탄성률과 폭방향의 탄성률이 같다는 가정 하에서 결과를 검토하였다.

본 연구에서는 고전압발생기를 이용하여 전기장과 온도를 달리하면서 다양한 극화에 대해서 PVDF의 압전성을 알아보았다.

2. 이론적 배경

분극과 극화. PVDF의 분극은 그 사슬구조 $\text{CH}_2\text{-CF}_2$ 중의 전기음성도가 큰 F원자로 말미암아 C-F 결합이 큰 극성을 가지기 때문에 생기는 것이다. PVDF 박막의 양면에 금속 전극을 부착시키고, 두 전극 사이에 높은 전기장을 걸어 주면, 필름 내부의 전기 쌍극자 (electric dipole)의 상당한 부분이 Figure 1처럼 나열된다. 이와 같이 외부 전기장의 영향하에서 쌍극자들을 나열시키는 과정을 극화라고 한다. 일단 나열된 전기 쌍극자들은 큐리온도 (curie temperature) 이하에서는 매우 안정하여, 극화 전기장을 제거한 후에도 상당한 부분이 그대로 남아 있게 된다.²⁰ 어떤 물체가 가지는 영구 분극의 \vec{P} 는 다음 식으로 표현된다.

$$\vec{P} = N \langle \vec{u} \rangle / V \tag{1}$$

여기서 $\langle \vec{u} \rangle$ 는 한 개의 전기 쌍극자가 가지는 쌍극자 능을 (dipole moment)의 \vec{P} 방향 성분의 평균값이고, N 은 부피 V 속에 들어있는 쌍극자의 수이다. 영구 분극은 Figure 1에서와 같이 표면 전하 Q 에 의하여 중화되어 있다.

$$Q = A\sigma = AP \tag{2}$$

여기서 A 는 전극의 면적이고, σ 는 표면 전하 밀도 (surface charge density)이다. P 는 온도의 함수이기 때문에 시료의 온도가 변하면 P 가 변하고 따라서 Q 도 변한다는 것을 알 수 있다.

압전성의 기술. 압전성은 일반적으로 역학적 에너지와 전기적 에너지의 상호관계라고 말할 수 있기 때문에 이 양자의 변수들 사이에는 다음과 같은 관계가 성립한다.¹⁸

$$D_i = \epsilon_{ij}^E \cdot E_j + d_{ij} \cdot \sigma_j \tag{3}$$

$$\epsilon_i = d_{ij} \cdot E_j + s_{ij}^E \cdot \sigma_j \tag{4}$$

여기서 D_i 는 전기변위 (electric displacement), ϵ_i 는 변형을 (strain), ϵ_{ij} 는 유전율 (permittivity), d_{ij} 는 압전변형률상수 (piezoelectric strain constant), σ_j 는 응력 (stress), E_j 는 전장 (electric field), s_{ij} 는 compliance를 나타내며, 위 첨자는 그 변수의 상태가 일정한 조건하에서 측정된 값을 의

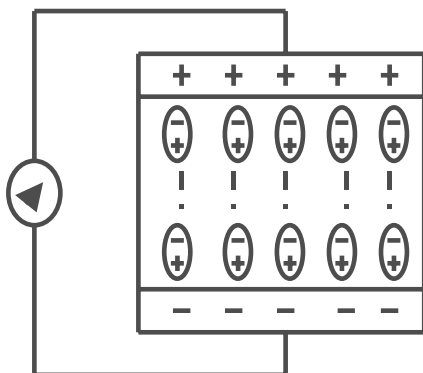


Figure 1. Aligned dipoles after poling and surface charges neutralizing polarization.

미한다. 이 식들을 살펴보면 전기변위를 일으키는 데에는 전장뿐 아니라 응력도 기여한다는 사실과 변형을 일으키는 것은 응력뿐 아니라 전장도 기여한다는 사실을 알 수 있다. 전자를 정압전효과 (direct piezoelectric effect)라 하고 후자를 역압전효과 (inverse piezoelectric effect)라 한다.²

3. 실험

시료. 본 연구에서 사용된 PVDF는 구상 펠릿 (Aldrich Co. Ltd., $M_w = 180000$)을 필름으로 제조하였으며, 필름의 양면에 사용된 전극으로는 전기 전도성이 우수한 Acheson사의 실버페이스트 (Electrodag 725A)를 사용하였다. PVDF 필름 위의 실버페이스트의 저항은 $0.015 \Omega/\text{cm}$ 이었으며 두께는 $10 \mu\text{m}$ 였다.

압전성 필름제조. PVDF 필름은 핫프레스 (hot press)를 이용하여 제작하였는데, 구상 펠릿이 충분히 용융점을 지나도록 $240 \text{ }^\circ\text{C}$ 에서 1분간 대기한 다음, 필름이 옆으로 잘 퍼질 수 있도록 1000 psi 의 압력으로 1분간 힘을 가하였다. 또한 1분 동안 2000 psi 의 압력을 가하여 균일한 필름을 제조하였다. 만들어진 필름은 극화를 하기 위해서 양면에 전극을 도포하는데, 실버페이스트를 실크스크린 기법을 이용하여 필름에 도포하였고, 도포된 실버페이스트를 $100 \text{ }^\circ\text{C}$ 의 오븐에서 10분간 경화시킴으로써, $10 \mu\text{m}$ 두께의 균일한 전극을 얻을 수 있었다. 제조한 필름은 분극을 시키기 위하여 폴링머신 (poling machine)으로 온도를 $150, 160, 170 \text{ }^\circ\text{C}$ 로 제어하고, 고전압발생기로 전기장을 인가했다.

특성분석. 온도와 전기장의 세기에 대한 압전성 필름의 β 형 결정의 특성을 알아보기 위하여 기기는 FT-IR spectrometer (GL-5020, Mattson), DSC (TA instrument), XRD (Rigaku Denki co, D/MAX-RC-12kW model)를 사용하였으며, 전기적 특성의 확인을 위하여 유전율 측정기 (DEA 100, Seiko Instrument Inc.)를 사용하였고, 힘에 따른 전압을 알아보기 위하여 JR3 6축 force sensor를 이용하였다. JR3 6축 force sensor를 부착한 가진기로부터 지지대에 고정되어 있는 촉각센서에 충격을 가했다. $100 \sim 900 \text{ g}$ 의 추를 높이 10 cm 에서 낙하시켜 가하였고, 추의 말단 부분은 직경 1 cm 인 구형이었다. 힘 변화량 측정기는 PVDF 시편에 다양한 패턴으로 힘을 주기적으로 인가하면서 그에 따른 출력 특성을 측정할 수 있도록 제작하였다.

4. 결과 및 고찰

IR에 따른 특성 평가. 필름의 분자구조 분석을 위해 적

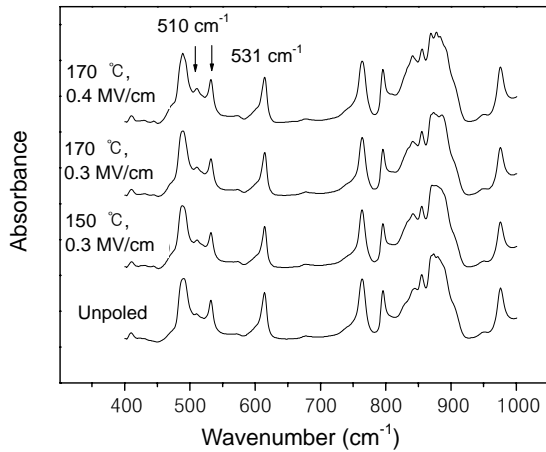


Figure 2. FT-IR spectra of PVDF thin films poled in different conditions.

외선 흡수분광기를 사용하였다. PVDF 필름의 적외선 흡수분광 분석을 Figure 2에 나타냈다. 전계를 인가하지 않은 PVDF 필름의 경우 531 cm⁻¹ 피크는 CF₂ 굽힘진동 (bending mode)이며, 795 cm⁻¹ 피크는 CH₂ 흔들진동 (rocking mode)이고, 1182 cm⁻¹ 피크는 CH₂ CF₂ 굽힘진동과 CH₂ 꼬임진동 (twisting mode)이 결합된 것으로 분자 사슬의 구조는 TGT 또는 TGT의 형태로 α형 PVDF에서 관측되는 피크이다. 또한 482cm⁻¹ 피크는 CF₂ 굽힘진동과 CF₂ 앞뒤흔들진동 (wagging mode)이 혼합된 형태이며, 613 cm⁻¹ 피크는 CF₂ 굽힘 진동과 C-C-C 굽힘진동이 결합된 형태이다.²⁰ 제조된 PVDF 필름은 전계를 인가하여 분극을 시켰을 때 α형 피크인 530 cm⁻¹ 피크가 상대적으로 감소하고, β형인 510 cm⁻¹ 피크가 조금씩 증가하는 것을 볼 수 있는데, 이것은 전계의 강도를 증가시킴에 따라 α형에서 β형으로 상전이가 일어남을 시사하는 결과라고 볼 수 있다.

DSC에 따른 특성 평가. Figure 3은 PVDF 고분자 시료를 분극 처리한 후 140~180 °C의 온도 범위에서 승온 속도 10 °C/min로 DSC를 측정한 결과로써, 분극조건 변화에 따른 각 시료내의 용융 특성을 나타내고 있다.

분극을 하지 않았을 때의 용융점은 169.5 °C로 나타나고, 전기장을 인가해서 분극을 시켰을 때는 용융점이 170.5 °C로 약간의 이동이 관찰되기는 하였지만, 약 163 °C에서 나타나는 특성은 분극에 의해서 나타나는 것임을 알 수 있다.²³ 분극 온도에 따라서 DSC 용융 피크가 좁아지면서 163 °C에서의 피크가 증가하는 것을 관찰할 수 있는데, 이것은 무정형 영역의 분자사슬이 분극에 의해 일정 방향으로 배열함에 따라 생성된 준결정들에 의한 것이거나 결정의 구조가 변형되어 α형에서 β형으로 변형

된 것으로 사료된다. 전압에 따라서 분극을 하였을 때 역시 163 °C 부근의 용융거동이 더욱 확연하게 넓어지는 것을 확인할 수 있는데, 분극 전압을 높게 했을 때 그 영향이 더 크다는 것을 보여 주고 있다.

XRD에 따른 특성 평가. 일반적으로 압전성은 결정성 물질에서 주로 나타나며, 이들의 결정구조는 압전특성과 아주 밀접한 관계를 갖고 있는 것으로 알려져 있다. PVDF에서도 분극조건에 따라 결정구조가 크게 달라지는 것을 알 수 있었다. Figure 4는 분극 처리하지 않은 필름과 분극 처리를 한 필름을 고전압발생기로 전압을 인가하고, 온도와 전압압력에 따라 Bragg angle 2θ=2~40°의 범위에서 X선 회절을 나타낸 것이다. 관측된 피크의 2θ가 18.2°와 19.8°에서 강하게 나타나는 것을 볼 수 있으며, 분극을 하였을 때 β형 결정을 나타내는 19.8° 피크가 증

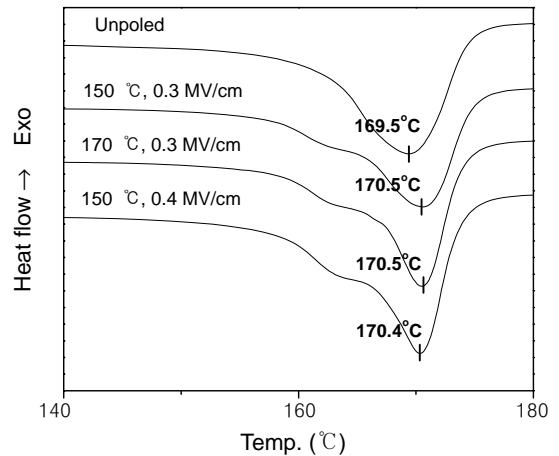


Figure 3. DSC thermograms of PVDF thin film poled in different conditions.

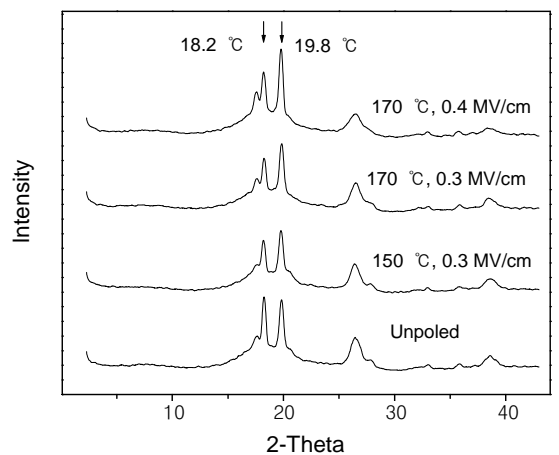


Figure 4. X-ray diffraction patterns of PVDF thin film poled in different conditions.

가하는 것을 관측할 수 있었는데, 이는 분극처리에 의해 결정의 구조가 α 형에서 β 형으로 변화하고 있음을 알 수 있다.

그러나 분극전압이 높은 0.4 MV/cm에서도 α 형 결정을 나타내는 18.2°의 (110) 피크가 완전히 없어지지 않는 것으로 보아 모든 α 형 결정이 모두 β 형 결정으로 바뀌었다고 볼 수는 없다. 이것은 미소결정들이 제각기 다른 방향으로 향하고 있어서 전체 인가시 쌍극자가 전체방향으로 회전하기 위해 필요한 에너지는 각기 다르기 때문인 것으로 생각된다.

유전율과 이온전도도의 변화. 쌍극자를 포함하고 있는 분자사슬의 배열에 따라 유전율에 어떠한 영향을 미치는가 알아보기 위해 온도를 변화시켜 가면서 필름의 유전율을 측정하여 Figure 5에 도시하였다. 40 °C, 1 kHz의 주파수에서 시료의 유전율은 분극을 하지 않았을 때 5.9 이고 분극을 하였을 때 분극 전압에 따라 8.1로 증가한 것을 확인할 수 있었다. 온도의 증가에 따라서도 유전율 값이 증가함을 알 수 있었다. 이때 주파수의 증가에 따라 발생하는 유전율 감소의 원인은 필름 내의 쌍극자가 주위의 매질이나 다른 쌍극자들로부터 속박을 받고 있어 외부 교번 전기의 극성 변화에 빨리 대응하지 못하기 때문에 발생하는 이상 분산 (anomalous dispersion)의 형태를 띠고 있음을 나타내어 주는 결과라 하겠다.

충격에 따른 출력 전압. Figure 6은 수직낙하 하는 추의 무게에 따라서 출력 전압을 나타낸 것이다. 극화되지 않은 PVDF에서 발생하는 전압은 매우 낮아 비교되지 않았다. 그림에서 보는 바와 같이 극화 시 온도를 높이면 출력 전압이 증가함을 알 수 있다. 이는 DSC나 XRD, FT-IR의 실험에서 관찰된 바와 같이 β 상 결정이 증가하여 압전성이 증가한 것이 그 원인이 된다는 것을 알 수 있다.

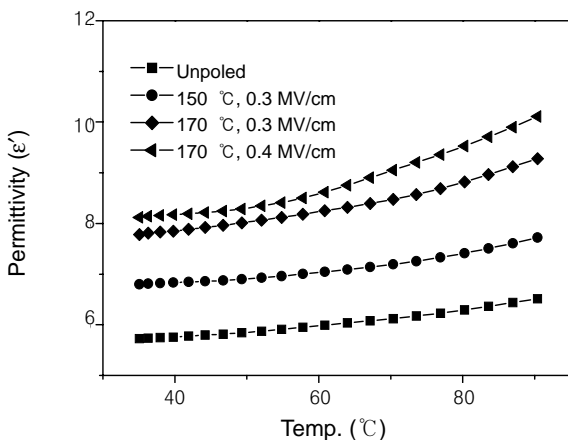


Figure 5. Dielectric constants of PVDF thin films poled in different conditions plotted as a function of temperature at 1 kHz.

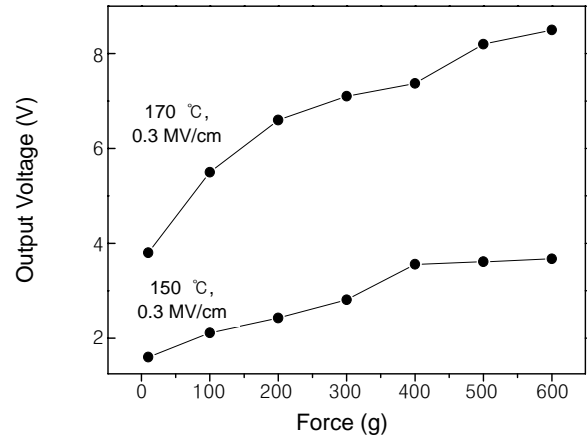


Figure 6. Output voltage of 110 μm PVDF film poled in different conditions.

여기에는 포함되지 않았으나, 분극 시간은 0.5 min/μm이 가장 적당하다고 판단되며 너무 긴 시간은 더 이상의 특성에 영향을 주지 않았으며, 분극 온도를 너무 높이는 경우에는 필름의 변형이 발생하고 너무 높은 분극 전압은 필름의 파괴 (breakdown)를 유발하므로 적당한 온도와 전기장을 인가해주어야 최적의 압전성 필름이 얻어진다는 것을 알 수 있다. 또한 본 실험에서 알 수 있듯이 충격량에 따라 출력 전압은 증가하나 충격량과 출력 전압은 선형으로 비례하는 것은 아니라는 것을 알 수 있고, 특히 일정한 충격량 이상에서는 출력 전압이 더 이상 증가하지 않는 경향을 보여준다는 것을 확인할 수 있다.

고분자 압전체는 현재 많이 사용되고 있는 무기질 압전체에 비해 많은 장점을 가지고 있다. 우선 넓은 면적을 갖는 시료 제조가 가능하고 얇은 박막상으로 가공이 가능하며 복잡한 모양도 성형 가능하기 때문에 압전의 응용을 한층 넓힐 수 있다. 다만 고분자 압전체는 극화의 조건인 온도와 전압에 따라 결정상의 배열이 영향을 받고 따라서 출력 전압 특성이 변화한다는 점에 유의하여야 한다. 따라서 이의 응용에 있어서 압전필름의 극화공정을 표준화하고 압전특성을 정량화하는 것이 매우 중요하다는 점이 확인되었다.

5. 결론

압전성 고분자인 PVDF 필름에 고전압발생기를 이용하여 극화를 하였을 때, 분극 (polarization)에 의해서 큰 압전성 (piezoelectricity)을 얻었는데, 압전특성을 온도와 전기장의 세기를 변화시키면서 얻은 결과를 요약하면 다음과 같다.

- 1) 적외선 흡수분광기나 X선 회절분석 실험에서 원

시료의 경우 α 형이 주종을 이루며, 전계가 증가함에 따라 β 형태가 혼재된 상태로 존재한다.

2) PVDF의 압전성은 주로 결정영역의 쌍극자 배향에 기인되며, 분극 전압이 증가함에 따라 α 형 결정에서 β 형 결정으로 상전이기가 일어난다.

3) PVDF의 용융온도는 분극 전압이 증가할수록 고온측으로 이동 및 다른 형태의 DSC특성이 나타난다. 이러한 현상은 β 형 결정 성분의 증가와 관련됨을 알 수가 있다.

4) 유전율은 온도의 증가에 따라 증가하며, 분극 처리된 시료의 유전율이 크다.

5) 힘에 따라서 신호 (signal)가 검출되는 PVDF는 필름의 두께가 두꺼울수록, 높은 온도와 전기장에서 극화를 시킬수록 더 높은 신호를 나타낸다.

감사의 글 : 본 연구는 한국과학재단의 지원에 의하여 연구되었으며, 본 논문의 저자들은 한국과학재단의 아낌없는 지원에 깊은 감사를 드립니다 (20016-304-02-2).

References

1. M. J. Yoon, D. K. Kwon, G. H. Yu, and S. C. Lee, *Proc. Inter. Conf. on Control, Automation and Systems*, **1827-1830**, 17-21, October (2001).
2. W. G. Cady, *Piezoelectricity*, McGraw-Hill, New York, 1946.
3. E. Fukada, *J. Phys. Soc. Jpn.*, **10**, 149 (1955).
4. E. Fukada, *Ultrasonics*, **6**, 229 (1968).
5. D. C. Lee and K. S. Park, *Polymer (Korea)*, **16**, 631 (1992).
6. H. Kawai, *Jpn. J. Appl. Phys.*, **8**, 975 (1969).
7. I. H. Park, *Polymer(Korea)*, **26**, 227 (2002).
8. B. C. Kim et al., *Polymer(Korea)*, **26**, 462 (2002).
9. B. K. Choi and S. H. Park, *Polymer(Korea)*, **26**, 179 (2002).
10. M. Murayama, *J. Polym. Sci., Polym. Phys. Ed.*, **13**, 929 (1975).
11. M. Tamura, S. Magiwaru, S. Matsumoto, and N. Ono, *J. Appl. Phys.*, **48**, 513 (1977).
12. Y. Wada and R. Hayakawa, *Ferroelectrics*, **32**, 115 (1981).
13. F. I. Mopsik and M. G. Broadhurst, *J. Appl. Phys.*, **46**, 4204 (1975).
14. E. W. Aslaksen, *J. Chem. Phys.*, **57**, 2358 (1972).
15. M. Date, *Polym. J.*, **8**, 60 (1976).
16. M. G. Broadhurst et al., *J. Appl. Phys.*, **49**, 4992 (1978).
17. T. Furukawa, J. X. Wen, K. Suzuki, Y. Takashima, and M. Data, *J. Appl. Phys.*, **23**, 1434 (1986).
18. J. X. Wen, *Jpn. J. Appl. Phys.*, **23**, 1434 (1986).
19. S. Tasaka and S. Miyata, *Ferroelectrics*, **32**, 17 (1981).
20. E. Fatuzzo and W. J. Merz, *Ferroelectricity*, North Holland Pub. Co., Amsterdam, 1967.
21. T. T. Wang, J. M. Herbert, and A. M. Glass, *The Applications of Ferroelectric Polymers*, Blackie, Glasgow and London, 1988.
22. G. T. Davis and J. E. Mckinney, *J. Appl. Phys.*, **49**, 4998 (1978).
23. B. S. Kim, J. Y. Lee, and P. S. Porter, *Polym. Eng. Sci.*, **38**, 1359 (1998).