

## Q.C.A.를 이용한 폴리피롤박막 특성에 대한 양이온의 영향 분석

김종민 · 이현우 · 송성훈 · 장상목<sup>†</sup> · 손진언 · H. Muramatsu\* · 장용근\*\*

동아대학교 공과대학 화학공학과

\*Research Laboratory for Advanced Technology, Seiko Instruments Inc., Japan

\*\*한국과학기술원 화학공학과

(1997년 8월 18일 접수)

### The Effects of Cation on the Characteristics of Polypyrrole Thin Film by Using Quartz Crystal Analyzer

Jong-Min Kim, Hyun-Woo Lee, Seong-Hun Song<sup>†</sup>, Sang-Mok Chang, Jin-Eon Sohn, H. Muramatsu\*, and Young-Keun Chang\*\*

Department of Chem. Eng., Dong-A Univ., Pusan, Korea

\*Research Laboratory for Advanced Technology, Seiko Instruments Inc., Japan

\*\*Department of Chem. Eng., KAIST, Taejeon, Korea

<sup>†</sup>e-mail: smjang@seunghak.donga.ac.kr

(Received August 18, 1997)

요약: 본 실험에서는 9 MHz AT-cut 수정진동자의 한 쪽 전극을 작용전극으로 사용하여  $\text{ClO}_4^-$  공통음이온에 양이온을  $\text{K}^+$ ,  $\text{Na}^+$ ,  $\text{Li}^+$ 로 변화시킨 전해질 용액에서 피롤 단량체를 전기중합시키면서, 피롤막이 수정진동자 표면 위에서 전기중합될 때의 공진주파수와 공진저항을 측정하여 폴리피롤 중합막의 특성변화를 분석하여 폴리피롤 중합막에서의 양이온의 영향을 비교, 검토하였다. 그리고 폴리피롤 중합막이 피막된 수정진동자를 각각의 전해질 용액에 넣어 전위주사를 하여 전위주사에 따른 폴리피롤 박막의 동특성 변화도 분석하였다. 본 실험결과, 수화된 양이온의 유효반지름 크기에 따라 폴리피롤 박막이 팽윤되어짐을 알 수 있었다. 그리고, 폴리피롤 박막을 피막한 수정진동자를 각종 전해질 용액에서 전위주사한 결과, 폴리피롤 박막이 팽윤될수록 전도도가 감소한다는 사실을 알 수 있었다.

ABSTRACT: In this work, the in-situ viscoelastic characteristics of electropolymerized polypyrrole (Ppy) thin film were investigated under various electrolyte solution,  $\text{KClO}_4$ ,  $\text{LiClO}_4$ ,  $\text{NaClO}_4$  by using quartz crystal analyzer (Q.C.A.). An Ag/AgCl electrode was used as a reference electrode, and a Pt electrode was used as a counter electrode. One side of quartz crystal electrodes was used as a working electrode coupled with specially fabricated Q.C.A. electrochemical cell. The resonant frequency and resistance diagram (F-R diagram) was used to interpret the viscoelastic behavior of Ppy thin film. The resonant frequency, resonant resistance, and current of Ppy film polymerized galvanostatically on AT-cut quartz crystal electrode were analyzed using cyclic voltammetry. As the size of hydrated cation increases, the viscoelastic change became more prominent due to the penetration of cation into the polypyrrole thin film. The cyclic voltammeteries, using Ppy deposition AT-cut quartz crystal electrode, suggest that the swelling of Ppy film reduces the conductivity of Ppy film.

**Keywords:** viscoelastic characteristics, polypyrrole, quartz crystal analyzer, frequency-resistance diagram, cyclic voltammetry.

## 서 론

과학 기술 문명의 발전은 에너지 과소비를 낳게 되었고, 이는 자원을 고갈시키고, 환경오염을 유발하게 되었다. 이들 문제에 능동적으로 대처하기 위하여 대체에너지 개발에 대한 연구가 광범위하게 수행되고 있다.

이러한 연구 가운데 에너지 저장용 신소재로서 도전성 합성 고분자에 관한 연구가 주목받고 있다. 이는 고분자 소재는 합성조건과 사용조건을 변화시킴으로써 광범위하고 다양한 응용 가능성이 있기 때문이다.<sup>1</sup>

폴리피롤은 도전성 합성고분자의 대표적인 것으로, 폴리아닐린, 폴리페닐린, 폴리비닐렌 등과 함께 차세대 대체 에너지의 개발에 있어서 중요한 고분자 재료로서 크게 주목받고 있다. 이들 도전성 고분자는 다양한 조건하에서 전기중합이 가능하며 기존의 도전성 재료와는 달리 환경오염물질을 배출하지 않기 때문에 활발히 연구 검토되고 있다.<sup>2</sup>

폴리피롤 등 도전성 고분자에 대한 기존의 연구들은 전기 중합조건에 따른 전기중합 박막의 도전성과 균질성 등 전기 역학적 특성 분석에 관한 것이 대부분이었다. 최근에 고감도의 질량 계측소자와<sup>3</sup> 액체의 점도 계측소자로<sup>4,5</sup> 알려진 quartz crystal analyzer (Q.C.A.)를 이용하여 중합과정에서의 중합막의 동특성 변화와 중합막의 물리화학적 특성 변화에 대한 in situ 분석이 활발하게 연구되고 있다.

수정진동자는 가스 센서, 습도 센서, 냄새 센서 등의 가스 계측과<sup>6,7</sup> 이온농도 측정,<sup>8</sup> 항원 항체반응에 의한 면역반응 계측,<sup>9,10</sup> 고분자 박막 분석,<sup>11</sup> 상전이 반응 해석<sup>12</sup> 등의 점도 계측, 전기분해반응 해석, 전기화학 중합반응 해석, 전기적 흡착 현상 분석, 부식 반응 해석 등의 전기화학 반응 계측<sup>13,14</sup> 등에 이용되고 있다.

수정진동자는 액체와 접촉한 상태에서는 역학적 저항이 커서 발진이 되지 않을 것으로 생각되어 왔으나 실제에 있어서 액체와 접촉한 상태에서도 발진이 가능하다는 것이 Nomura 등에<sup>8</sup> 의해서 밝혀졌으며, 액체의 종류에 따라 발진주파수가 변하기 때문에 액체크로마토그래피의 검출기로 응용하고자 하는 연구도 검토되고 있다.

수용액 중에서의 수정진동자의 발진을 이용하여 화학 계측할 경우, 크게 수정진동자 표면에 물질의 흡착과 탈착 현상을 이용하는 경우와 액체의 물성 변화를 이용하는 경우로 분리할 수 있다.

수정진동자의 표면에 물질의 흡착과 탈착 현상을 이용한 계측의 대표적인 것으로 전기화학적 측정이 있다. 이는 금속 이온이나 음이온을 수정진동자 표면에 석출시켜서, 이에 따른 수정진동자의 발진주파수의 변화를 측정함으로써 석출된 이온량을 계산하는 것이다.<sup>15</sup>

또한 전극반응에 따른 수정진동자 표면의 중량변화를 측정함으로써 전극의 부식, 전해 중합막의 생성 메카니즘의 분석에도 응용되고 있다. 이는 수정진동자의 한쪽 전극을 전기화학 반응 시스템에서 작동전극으로 사용하여 전기화학 반응을 일으키고 동시에 발진주파수 변화를 측정하는 것이다.

액체의 물성 즉 점탄성막 측정에 대한 응용은 극히 최근에 연구 보고되고 있지만 실용적인 응용이 활발하게 검토되고 있다. 점탄성막 측정의 지표로서는 공진주파수 이외에 공진저항이라는 새로운 개념이 도입되어 이용된다.<sup>16-19</sup> 이 점성변화를 측정함으로써 체내 발열물질의 일종인 엔도톡신의 분석이나 혈액의 응고 반응의 해석, 액정이나 지질 등의 고분자 박막의 상전이 분석 등을 할 수 있다.

전기화학적 계측에 Q.C.A.를 이용하는 경우에는, 전기화학 계측장치만으로는 해석되지 않는 현상들에 관한 해석도 가능해진다. 전기화학적인 계측에서는 용액 중의 금속이온을 수정진동자 표면에 석출시켜 농도를 측정하거나 전극 반응에 따른 질량변화를 측정한다. 그리고 공진저항을 동시에 측정하여 해석함으로써 전기화학 중합막의 유변학적 동특성을 해석할 수 있으며 표면 형상구조도 간접적으로 유추할 수 있다. 이 방법은 전극의 부식, 전기중합 조건의 검토, 전해 중합막 생성 과정 해석, 전지의 제작 등 각종 분야에 응용할 수 있다.<sup>20</sup>

이들의 기초적인 연구를 하는데 있어서 전기화학 계측은 매우 중요하다. 수정진동자를 이용함으로써 전류 이외에 전극 표면에 있어서의 중량변화와 중합막의 상태가 분석 가능하게 되어 보다 많은 정보를 얻을 수 있게 되었다.

본 논문에서는 각종 음이온하에서 전기중합하여 수

정진동자 표면에 폴리피롤 박막을 형성하고, 폴리피롤 박막이 피막된 수정진동자를 작용전극으로 사용하여  $\text{ClO}_4^-$  전해질용액에서 전위조건을 변화시켰을 때의 산화-환원반응에 대한 양이온의 영향을, 수정진동자의 공진주파수와 공진저항 그리고 전류를 측정함으로써 분석하고 해석하였다.

이 론

수정진동자 표면의 점탄성 변화와 공진저항과 공진주파수 변화와의 상관관계. 수정판의 양면에 전극을 부착하고 발진회로를 통하여 RF 전위 (radio frequency voltage)를 인가하면 수정판의 형상과 특성에 따라 고유의 진동수로 공진한다.

AT-cut 수정진동자의 경우, 수정의 두께방향의 진동모드로 진동한다 (Fig. 1). 수정진동자의 표면이 액체와 접하여 진동하는 경우 용액이 갖는 점성 때문에 용액과 수정진동자 표면 사이에는 전단응력에 의한 기계적인 저항이 생긴다. 이 전단응력에 의한 기계적인 저항이 일종의 질량부하 작용을 하게 되고 이에 따라 공진주파수도 변하게 된다.

액체 중에서 횡 방향으로 탄성진동을 하는 경우 액체와 접한 수정진동자의 발진 주파수 특성은 Kanazawa 등에 의해 식 (1)와 같이 유도되었다.<sup>4</sup>

$$\Delta F = -F_s^{\frac{3}{2}} (\eta \rho_L / \pi \mu \rho_Q)^{\frac{1}{2}} \quad (1)$$

여기서,  $\eta$ 는 액체의 점성,  $\mu$ 는 수정의 탄성,  $\rho_L$ 은 액체의 밀도,  $\rho_Q$ 는 수정의 밀도이다.

그리고 널리 알려진 수정진동자의 전기적 등가회로와 역학적인 등가회로 모델로부터, 공진상태에서 점성변화를 의미하는 수정진동자의 공진저항  $R_1$ 은 다음과 같이 유도된다.

$$R_1 = (2\pi F_s \rho_L \eta)^{\frac{1}{2}} A / k^2 \quad (2)$$

여기서  $A$ 는 수정진동자의 표면적,  $k$ 는 전기-기계 변환계수이다.

식 (1)과 (2)에서 수정진동자의 공진주파수 변화와 공진저항  $R_1$ 을 측정하여 비교함으로써 용액의 점

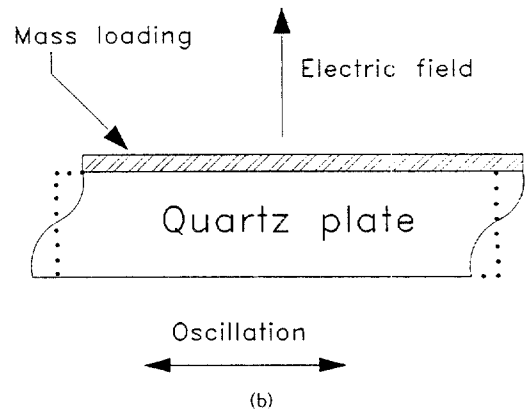
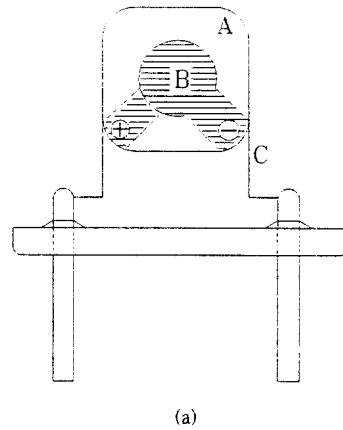
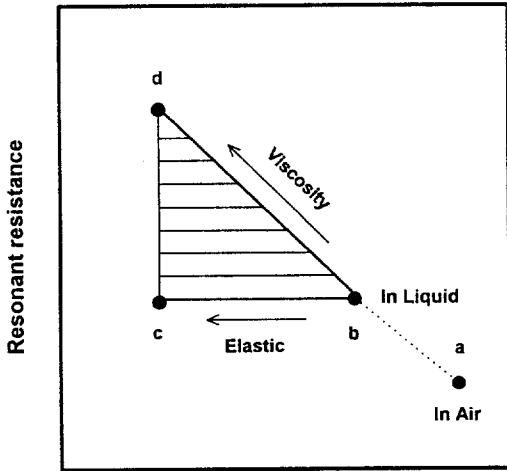


Figure 1. Schematic diagram of (a) AT-cut quartz crystal and (b) its shear vibration model: A. quartz crystal, B. electrode, C. lead wire.

도와 밀도의 변화를 고찰할 수 있다.

박막의 점탄성에 따른 공진주파수와 공진저항의 변화. 중량변화 계측의 변수인 수정진동자의 공진주파수와는 다른 공진저항이라는 변수가 최근에 수정진동자 전극표면 위에 피막된 박막의 점탄성 분석에서 주목받고 있다. 식 (1)과 (2)로부터 수정진동자 전극표면 위에 각종 박막이 피막되었을 때 박막의 점탄성 특성에 따른 대표적인 공진주파수 변화와 공진저항 변화와의 정성적인 상관관계를 Fig. 2에 도식하였다.

공기중에서 진동하고 있는 수정진동자를 용액에 담그면 수정진동자는 전단응력에 의해 진동할 때 역학적 저항을 받아 진동에너지가 감소하게 된다. 역학적 저항에 의한 진동에너지의 감소는, 용액에 의한 일종



Resonant frequency change

Figure 2. The quantitative relations of resonant frequency change and resonant resistance for various film coated AT-cut quartz crystal.

의 질량부하효과로 작용하여 공진주파수와 공진저항 모두 식 (1)과 (2)에 준하여 변화한다.<sup>21</sup> 따라서 F-R도에서 점 a에서 점 b로 이동하게 된다. 그리고 용액속에서 수정진동자 전극 위에 박막이 피막되면 피막된 박막의 점탄성에 따라 밑줄 친 부분내에서 공진주파수와 공진저항이 변화하게 된다. 이와 같이 공진주파수와 공진저항을 동시에 측정하여 분석함으로써 다양한 물성의 박막의 유변학적 동특성을 해석할 수 있다.<sup>22</sup>

실 험

시약 및 장치. 금을 스퍼터링한 AT-cut 수정진동자의 한쪽 전극을 작용전극으로, Ag/AgCl 전극을 기준전극으로, 1.5×4.5 cm<sup>2</sup>의 백금판을 대극으로 사용하였다. AT-cut 수정진동자는 9 MHz의 공진주파수를 가진 수정판 양면에 크롬을 200 nm 스퍼터링한 다음, 그 위에 금을 2000 nm 스퍼터링하여 전극을 형성하였고, 이 때의 전극면적은 0.2 cm<sup>2</sup>이고, 공진주파수는 8.99 MHz였다.

피롤단량체와 그 밖의 다른 시약은 모두 Wako Pure Chemical의 특급시약을 사용하였고 증류수는 2차 증류수를 사용하였다.

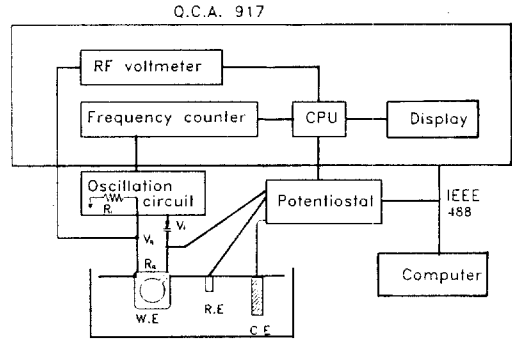


Figure 3. Schematic diagram of Q.C.A. measuring system coupled with electrochemical analyzer.

실험 장치로는 Potentiostat (Solatron, electrochemical interface model 1286), 수정진동자분석기(QCA 917, Seiko EG & G)를 사용하였으며, 실험결과는 IEEE-488 인터페이스로 연결된 마이크로 컴퓨터 (NEC PC9801)로 처리하였다.

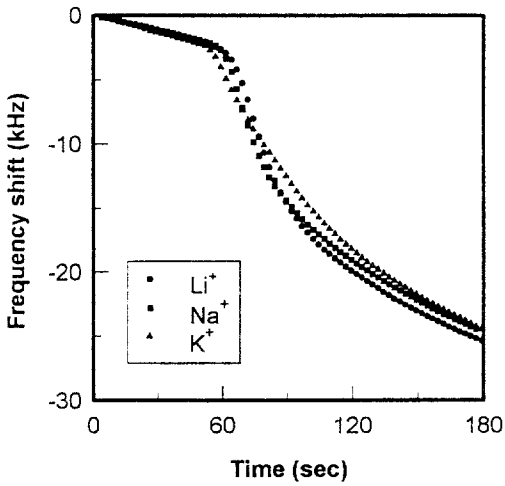
실험 방법. 전기중합하면서 수정진동자의 공진주파수와 공진저항을 동시에 측정하는 분석장치와 원리도를 Fig. 3에 도시하였다.

발진회로의 출력측에서 수정진동자에 교류신호  $V_i$ 가 입력되었을 때 수정진동자의 다른 한 편의 단자 신호의 진폭  $V_o$ 는 수정진동자의 공진저항  $R_q$ 와 발진회로의 입력 임피던스  $R_i$ 에 의해 식 (3)와 같이 계산된다.

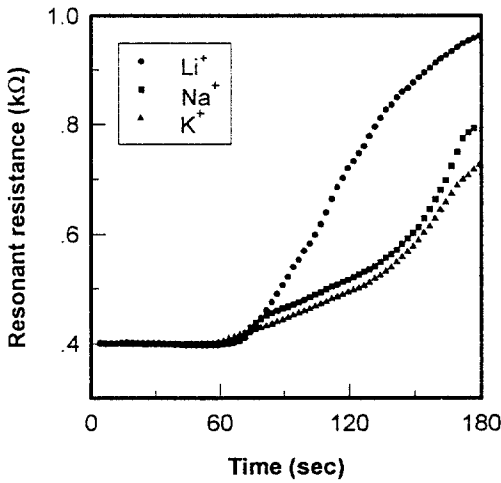
$$R_q = (V_i/V_o - 1)R_i \tag{3}$$

여기서  $R_i$ 는 발진회로 자체의 임피던스로 일정한 값을 가지며 발진회로에서 수정진동자에 거의 일정한 전위  $V_i$ 를 공급하기 때문에  $V_o$ 만 측정하면 공진저항  $R_q$ 를 간단히 계산할 수 있다. 컴퓨터로 전위, 전류, 공진주파수, 공진저항 값을 동시에 기록하여 각종 변수들의 상관관계를 분석하였다.

Fig. 3과 같이 수정진동자의 한쪽면만 전해용액과 접하여 반응하도록 설계한 수정진동자 분석용 봉합셀에 수정진동자를 장착시킨 다음 0.1 M  $KClO_4$ ,  $LiClO_4$ 와  $NaClO_4$ 의 전해질에 피롤단량체를 혼합하여 피롤의 농도가 0.1 M되게 하여, 0.1 mA/cm<sup>2</sup>의 정전류로 180초 동안 전기중합하면서 피롤막이 중합될 때의 공진주파수와 공진저항을 동시에 측정하여



(a)



(b)

**Figure 4.** Resonant frequency(a) and resonant resistance(b) changes with time during polypyrrole deposition galvanostatically onto the surface of AT-cut crystal in 0.1 M KClO<sub>4</sub>, NaClO<sub>4</sub>, and LiClO<sub>4</sub> electrolyte solution.

분석하였다. 이때 막의 특성에 따른 표면형상을 AFM 촬영하여 비교분석하였다.

각종 전해질 용액에서 180초 동안 폴리피롤을 전기중합하여 피막한 수정진동자를 0.1M KClO<sub>4</sub>, LiClO<sub>4</sub>와 NaClO<sub>4</sub> 전해질에 각각 넣어 전위주사속도 50 mV/sec, 전위주사범위를 -600 mV에서 600 mV

(vs. Ag/AgCl)로 30회 전위주사하였을 때의 전위에 따른 전류, 공진저항, 공진주파수 변화를 동시에 측정하여 비교 분석하였다.

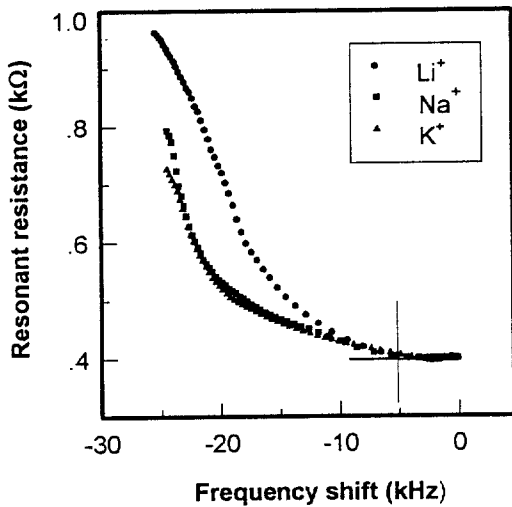
### 결과 및 고찰

ClO<sub>4</sub><sup>-</sup>를 공통음이온으로 하고 양이온을 K<sup>+</sup>, Na<sup>+</sup>, Li<sup>+</sup>로 변화시켜 0.1 M 전해질, 0.1 M 피롤용액을 0.1 mA/cm<sup>2</sup>의 정전류로 중합하였을 때 시간에 따른 공진주파수 변화와 공진저항의 변화를 Fig. 4에 도시하였다.

Fig. 4(a)에서 수정진동자 표면에 피롤이 전기중합하여 감에 따라 중합초기 60초 동안은 공진주파수가 서서히 감소되다가 60초 이후 급격히 감소하고, 다시 120초부터는 완만히 감소하고 있음을 알 수 있다.

이 결과는 전극표면에 피롤이 어느 정도 중합되고 나서 가속적으로 피롤의 중합속도가 증가한다는 것과 Fig. 4(b)에서 보듯이 중합이 어느 정도 진행되어야 피롤 중합막의 점탄성적 변화에 의한 질량부하 효과가 발생한다는 것을 의미한다. 그리고 120초 이후 중합이 어느정도 진행되면 피롤중합막의 공평면성이 깨어지기 때문에 전도성이 감소되어서 전기중합속도가 떨어지게 되어 공진주파수가 완만하게 변화하게 된다.

Fig. 4(b)에서는 피롤의 중합개시 약 60초까지는 공진저항이 400 Ω 정도로 일정하지만 60초 이후에는 변곡을 보이면서 계속 증가하였다. 중합초기 60초까지는 탄성막이 형성되고 있는 영역으로 양이온의 영향은 거의 없지만 반응시간 60초부터 공진저항이 Li<sup>+</sup> > Na<sup>+</sup> > K<sup>+</sup> 이온의 순으로 증가하였다. 이는 중합된 폴리피롤 박막으로 음이온이 도핑될 때, 부수적인 양이온의 이동이 일어나게 되고 이 때의 각 양이온의 수화반지름 차이에 의한 것으로 사료된다. 일반적으로 수화된 양이온의 유효반지름의 크기가 Li<sup>+</sup>, Na<sup>+</sup>, K<sup>+</sup> 이온순이며, 이 크기에 따라 폴리피롤 박막이 팽윤되어서 공진저항이 증가하는 것으로 생각된다. 이러한 현상은 본 연구그룹에 의해 이미 발표된 바 있다.<sup>19,20</sup> 이들 상호관계를 유변학적 측면에서 보다 상세히 해석하기 위하여 공진주파수 변화와 공진저항 변화의 관계를 Fig. 5에 도시하였다.



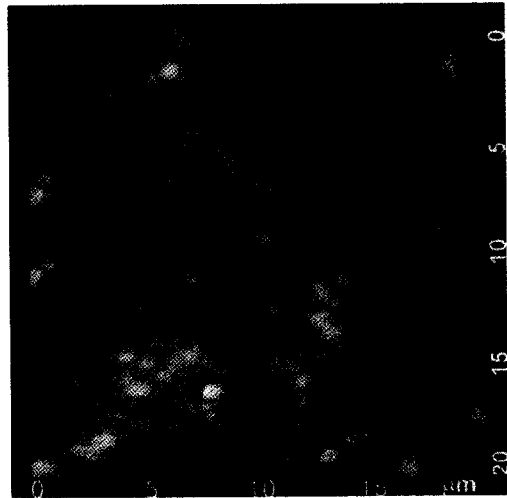
**Figure 5.** Resonant frequency and resonant resistance (F-R) diagram during galvanostatical polypyrrole deposition for 180 sec.

Fig. 5에서 반응초기 공진주파수가 약 10 kHz 변화할 때까지는 피롤이 수정진동자의 표면에 탄성막의 형태로 증합되기 때문에 공진주파수는 변화하지만 공진저항은 400Ω으로 거의 일정하다. 공진주파수가 약 10 kHz변화 이후 박막을 형성한 폴리피롤막 속으로 음이온과 전해질 용액이 침투해 감에 따라 증합막이 탄성막에서 점점 점탄성막으로 변하기 때문에 공진주파수와 공진저항이 동시에 변화한다. 이 때 부수적으로 양이온의 이동도 수반되기 때문에 점탄성의 변화가 양이온의 종류에 따라 달라지고 있다.

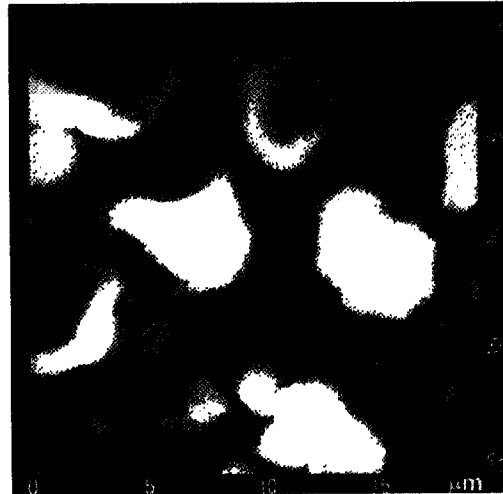
증합과정에서의 점탄성막과 탄성막에서의 표면형상 구조와 swelling현상을 관찰하기 위하여 atomic force microscope (AFM) 사진을 찍어 Fig. 6에 나타내었다. Fig. 6(a)는 0.1 M LiClO<sub>4</sub>용액에서 50초간 증합한 폴리피롤 사진이고 Fig. 6(b)는 180초간 증합한 폴리피롤 사진이다. 이 AFM image에서 증합 시간에 따라 막이 팽윤되어 가고 있음을 알 수 있고, 이에 따라 역학적 저항도 증가할 것으로 유추되어진다.

양이온을 변화시켜 180초간 증합한 폴리피롤막을 피막한 수정진동자의 한 쪽 전극을 작용전극으로 사용하여 전위주사하면서 폴리피롤박막의 동특성 변화를 분석하였다.

Fig. 7은 0.1 M LiClO<sub>4</sub> 전해질 용액에서 0.1 mA/cm<sup>2</sup>의 정전류로 180초동안 전기증합하여 폴리피롤



(a)

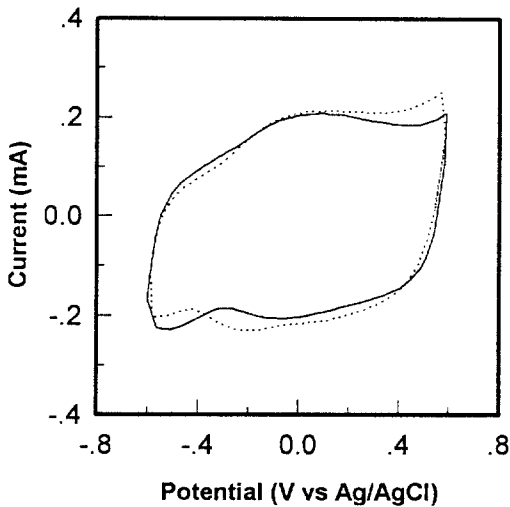


(b)

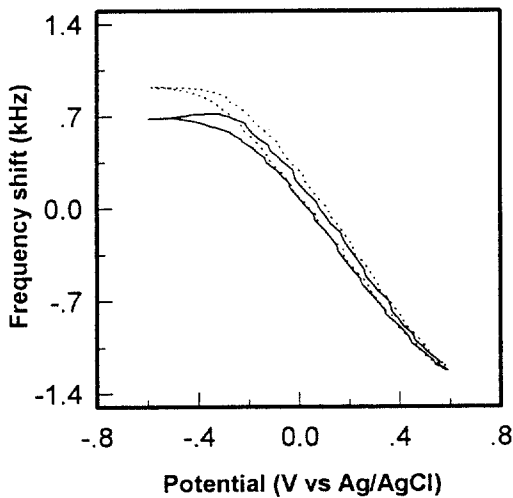
**Figure 6.** AFM images (Area 20 μm × 20 μm) of Ppy thin films. (a) polymerized for 50 sec and (b) polymerized for 180 sec.

박막을 피막한 수정진동자의 한 쪽 전극을 0.1 M LiClO<sub>4</sub> 전해질 용액에 넣어 전위주사속도 50 mV/s, 전위주사범위를 -600 mV에서 600 mV (vs. Ag/AgCl)로 30회 전위주사하였을 때의 전위주사에 따른 전류, 공진저항, 공진주파수 변화를 측정하여 나타낸 것이다.

Fig. 7(a)의 전위-전류곡선에서 전위의 상한 600 mV와 하한 -600 mV에서 전위주사에 따른 산



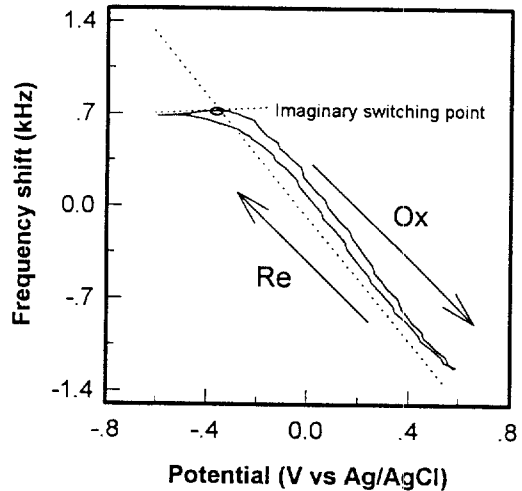
(a)



(b)

**Figure 7.** Cyclic voltammetry of Ppy film deposited on AT-cut quartz crystal prepared in the 0.1 M NaClO<sub>4</sub> solution and cycled in 0.1 M LiClO<sub>4</sub> solution (..... : 1st cycle, — : 30th cycle) (a) potential-current (V-I) and (b) potential-frequency shift (V-F).

화, 환원반응이 미약하게 나타나며 전위주사에 따른 산화전위의 변화는 거의 없지만, 환원피크 전위는 -전위로 이동하고 있음을 알 수 있다. 전위주사에 따라 전위-전류이력이 거의 일정하여 중합 피롤막 자체가 안정하다는 사실을 알 수 있었고, 전위주사범위 내에



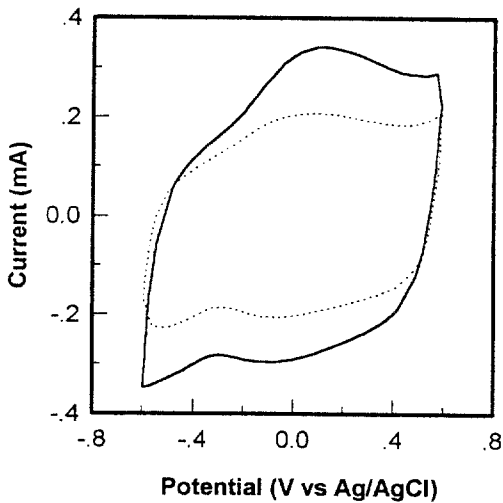
**Figure 8.** The imaginary redox switching point of polypyrrole film deposited on AT-cut quartz crystal prepared in the 0.1 M LiClO<sub>4</sub> electrolyte solution.

서 약 0.4 mA 폭의 전위-전류 이력현상을 보여 주었다. 이와 같은 결과는 전위주사를 30회 이상 반복 실험하여도 얻을 수 있었다.

Fig. 7(b)의 전위-공진주파수 곡선에서 전위가 양의 값으로 이동함에 따라 공진주파수가 -2.3 Hz/mV 감소하며 2000 Hz 미만의 전위-주파수 이력현상을 보여주고 있음을 알 수 있다. 또 전위가 양으로 변화함에 따라 약 1400 Hz의 주파수가 변화하였고 이는 약 1540 ng의 질량변화를 의미한다. 이는 음이온 전하의 이동에 따른 질량부하 효과가 피롤 중합막의 중량비로 9% 정도임을 의미한다.

산화에 관계하는 음이온의 이동량과 환원에 관계하는 양이온의 이동량을 계산하는 기준점이 되는 가상적인 양이온 음이온 교환 전위라는 개념이 도입되고 있다.<sup>23</sup> 이 개념에 따라서 Fig. 8과 같이 가상적인 이온 교환 전위를 구하여 보면 LiClO<sub>4</sub> 전해질에서 중합한 폴리피롤 중합막의 경우 -0.29 V (vs. Ag/AgCl)이다. 또한, Fig. 8의 가상적인 이온 교환 전위를 도입하여 환원에 관계한 Li<sup>+</sup> 이온의 이동량을 주파수 변화에서 계산하면 약 50 ng이 되며 반면에 산화에 관계한 음이온의 이동량을 계산하면 약 1900 ng임을 알 수 있다.

수화 이온 지름의 차이가 큰 대표적인 LiClO<sub>4</sub>와 KClO<sub>4</sub> 전해질 용액에서 폴리피롤박막을 중합하여



**Figure 9.** Effect of cation on the cyclic voltammetry of Ppy thin film, compared after 30 cycle (.....: 0.1M LiClO<sub>4</sub> electrolyte, —: 0.1 M KClO<sub>4</sub> electrolyte).

각각의 전해질 용액에서 30회 전위주사한 결과를 Fig. 9에 나타내었다. M. Peter 등이<sup>24</sup> 전위-전류 이력곡선의 면적으로부터 전도성 물질의 전도도를 유추할 수 있다는 사실로부터 전위-전류 이력곡선의 면적으로부터 전도도를 유추하여 비교하였다.

Fig. 9의 전위-전류 곡선에서 KClO<sub>4</sub>를 전해질로 사용하여 중합한 폴리피롤막이 LiClO<sub>4</sub>를 사용하여 중합한 폴리피롤막보다 전체적인 전도도가 큼을 알 수 있다. 이는 Fig. 5와 6의 결과에서 알 수 있듯이 LiClO<sub>4</sub>를 사용한 경우가 KClO<sub>4</sub>를 사용한 경우보다 막이 팽윤되어 부풀어져 있기 때문에 폴리피롤박막의 전도도가 떨어지는 것으로 사료된다.

### 결 론

본 실험에서는 각종 전해질용액에서 폴리피롤을 전기중합하여 폴리피롤 중합막의 유연학적 동특성을 Q.C.A.를 이용하여 분석하여 다음과 같은 결론을 얻었다. ClO<sub>4</sub><sup>-</sup>를 공통음이온으로 하고 양이온을 Li<sup>+</sup>, Na<sup>+</sup>, K<sup>+</sup>로 변화시켜 피롤용액을 0.1 mA/cm<sup>2</sup>의 정전류로 중합하여 가면서 분석한 결과, 폴리피롤이 어느 정도 중합된 이후 폴리피롤막 속으로 음이온과 전해질용액이 침투해 감에 따라 중합막이 탄성막에서 점점 점탄성막으로 변하였고, 음이온의 이동에 수반

하여 이동하는 양이온의 수화반지름의 크기에 따라 폴리피롤박막의 팽윤정도가 크다는 것을 알 수 있었다. 각종 전해질 용액에서 중합한 폴리피롤박막을 피막한 전극을 작용전극으로 사용하여 각각의 전해질 용액에서 전위주사한 결과, 수화이온 반지름이 큰 이온에 의하여 폴리피롤박막이 더욱 팽윤되어져 있으면 박막의 전도도가 저하된다는 사실을 확인할 수 있었다.

감사의 글: 본 실험에 관한 장치와 Q.C.A.를 제공하고 많은 기술적 자문을 주신 Seiko 전자 기술 본부 여러분께 감사드리며, 본 연구비의 일부는 한국과학기술원 생물공정 연구센터의 일반연구비로 수행되었기에, 이에 감사드립니다.

### 참 고 문 헌

1. S. M. Chang, Y. H. Kim, and H. Muramatsu, *Chemical Industry and Technology*, **14**, 457 (1996).
2. E. G. L. Michael, "Electroactive Polymer Electrochemistry", ed. by E. G. L. Michael, Part 1, p. 3, Plenum Press, New York, 1994.
3. G. Sauerbrey, *Z. Physik*, **155**, 206 (1959).
4. K. K. Kanazawa, and J. G. Gordon, *Anal. Chim. Acta.*, **175**, 99 (1985).
5. H. Muramatsu, E. Tamiya, and I. Karube, *Anal. Chem.*, **60**, 2142 (1988).
6. W. H. King, *J. Anal. Chem.*, **36**, 1735 (1964).
7. J. Hlavay and G. G. Guibault, *Anal. Chem.*, **49**, 1890 (1977).
8. T. Nomura and M. Iijima, *Anal. Chim. Acta.*, **131**, 97 (1981).
9. H. Shons, F. Dorman, and J. Najarian, *J. Biomed. Res.*, **6**, 565 (1972).
10. H. Muramatsu, J. M. Dicks, E. Tamiya, and I. Karube, *Anal. Chem.*, **59**, 2760 (1987).
11. S. M. Chang, J. M. Kim, H. Muramatsu, T. Ataka, W. J. Cho, and C. S. Ha, *Polymer*, **37**, 3757 (1996).
12. S. M. Chang and H. Muramatsu, *Biotechnology News*, **2**, 60 (1995).
13. J. M. Kim, S. M. Chang, H. W. Lee, Y. S. Kwon, and Y. H. Oh, *Synthetic Metals*, **85**, 1371 (1997).
14. S. Bruckenstein and M. Shay, *J. Electroanal. Chem.*,



- 188**, 131 (1985).
15. Y. Okahata, K. Kimura, and K. Ariga, *J. Chem. Soc. Chem. Commun.*, **111**, 1363 (1987).
16. H. Muramatsu, M. Suda, T. Ataka, A. Seki, E. Tamiya, and I. Karube, *Sensors Actuators*, **A21-23**, 362 (1990).
17. X. Ye, H. Muramatsu, K. Kimura, T. Sakuhara, and T. Ataka, *J. Electroanal. Chem.*, **314**, 279 (1991).
18. H. Muramatsu, E. Tamiya, and I. Karube, *Anal. Chim. Acta.*, **251**, 135 (1991).
19. H. Muramatsu, X. Ye, M. Suda, T. Sakuhara, and T. Ataka, *J. Electroanal. Chem.*, **322**, 311 (1992).
20. S. M. Chang, B. Ebert, E. Tamiya, and I. Karube, *Bio-sensor and Bioelectronics*, **6**, 293 (1991).
21. H. Muramatsu, E. Tamiya, M. Suzuki, and I. Karube, *Anal. Chim. Acta.*, **217**, 321 (1988).
22. H. Muramatsu and K. Kimura, *Anal. Chem.*, **64**, 2502 (1992).
23. K. Naoi, *Denki Kagaku*, **63**, 109 (1995).
24. M. Skompska and L. M. Peter, *J. Electroanal. Chem.*, **398**, 57 (1995).